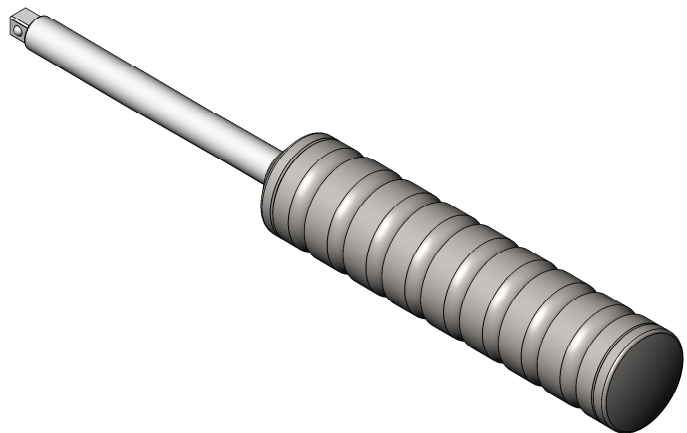
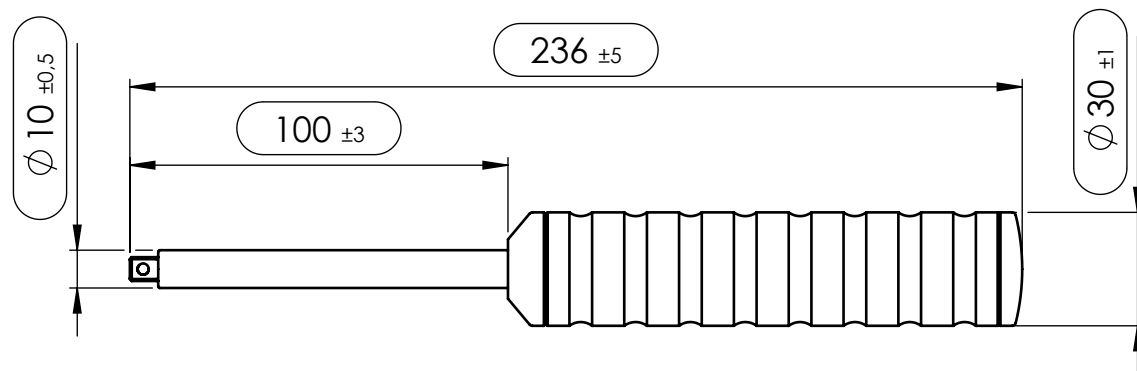


Menge	Art.Nummer	Benennung	Material	Revision
1	30-06-94-1832-01	1/4" Vierkant-Schraubendreher 100mm Länge	1.4021	A
1	Kugel_Ø3	Kugel Edelstahl	1.4034	A
1	VD_060	Druckfeder 3/4	1.4310	A
1	69-23-02-2901-01	Klingenaufnahme groß	1.4301	A
1	69-23-01-2901-01	Stöpsel groß	1.4301	A
1	69-23-12-2900-01	Griffrohr groß	1.4301	A



NON DISCLOSURE AGREEMENT

This drawing and / or specification contains information confidential and proprietary to SMT Schilling Metalltechnik GmbH Germany; and is conditionally loaned only. By retention, the receipt agrees not to reproduce or copy it in whole or in part, disclose any or all of its contents without prior written permission, or to make any use of it contrary to SMT Schilling Metalltechnik interest.

SMT - Werkszeichnung; entspricht nicht nach DIN

		(Zul. Abweich.) <b>DIN ISO 2768m</b>	(Oberfl.) siehe Einzelteile	Maßstab 1:2	Revision A
Toleranzen (mm) DIN ISO 2768m				(Werkstoff, Halbzeug, Rohteil-Modell-Gesenk-Nr.) Material siehe Einzelteile	
bis 6	6-30	30-120	120-400	400-1000	BENENNUNG: <b>1/4" Vierkant-Schraubendreher 100mm Länge mit Edelstahlgriff</b>
± 0.1	± 0.2	± 0.3	± 0.5	± 0.8	
		DIN 6 T1 Proj.methode 1			
		DATUM	NAME		
		Erst.	13.07.2015	R.Schilling	
		Gep.	13.07.2015	A.Stuwe	
		Freig.	13.07.2015	E.Schilling	
A	Zeichnung erstellt.	13.07.15	RSCH	ZEICHNUNGSNR. <b>30-06-94-1832</b>	
Zust.	Änderung	DATUM	NAME		
					Blatt 1
					1 VON 1