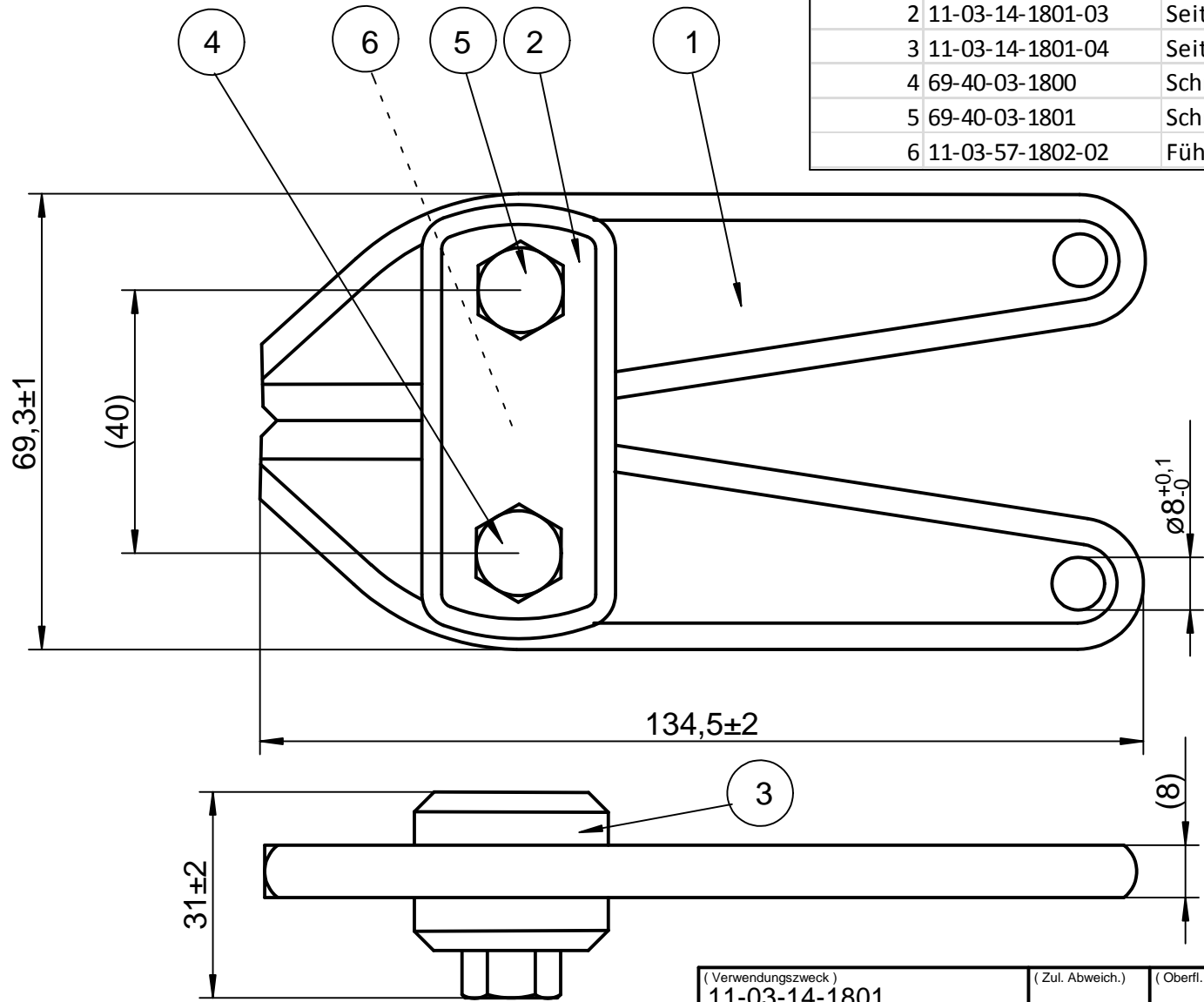


Pos-Nr.	Zeichnung Nr.	Benennung	Material	Rev.	Menge
1	11-03-14-1801-01	Klinge	1.4111	C	2
2	11-03-14-1801-03	Seitenplatt m.Bohr.	1.4021	A	1
3	11-03-14-1801-04	Seitenplatt m. Gew.	1.4021	A	1
4	69-40-03-1800	Schraube	1.4021	A	1
5	69-40-03-1801	Schraube links Gew.	1.4021	A	1
6	11-03-57-1802-02	Führungsrolle	1.4021	A	1



(Verwendungszweck) 11-03-14-1801		(Zul. Abweich.) ISO 2768-m	(Oberfl.) Mattiert	Maßstab 1:1	Revision A	
				Material siehe Stückliste (Benennung)		
		Datum	Name	<h1>Maulteil</h1>		
		Bearb. 06.11.02	M.Diener			
		Gepr. 06.11.02	E.Schilling			
		Norm				
		Anzahl / Einheit:	1	St. 1		
		<b>SMT Schilling</b> Metalltechnik GmbH			(Zeichnungsnummer) 11-03-14-1801	Blatt 1
		Zust. Änderung Datum Name Urspr.			Ers. für: PR-450-P	Blätter
					- Ers. durch:	-

SMT - Werkszeichnung; entspricht nicht nach DIN