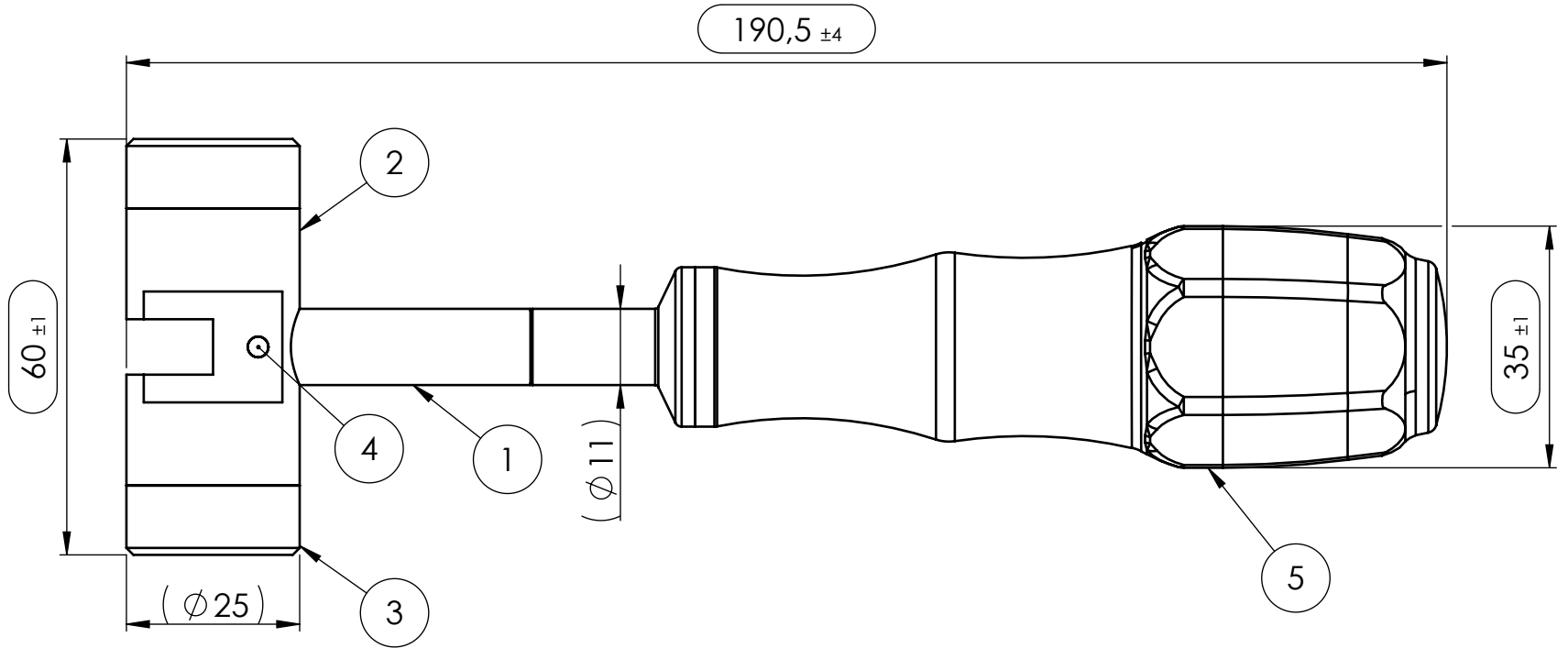


Pos-Nr.	Menge	Art.Nummer	Benennung	Material	Revision
1	1	30-01-19-1801-01	Stange	1.4301	A
2	1	30-01-19-1801-02	Körper	1.4301	A
3	2	30-01-19-1801-03	Edelstahlkappe	1.4301	A
4	1	30-01-19-1801-05	Stift	1.4301	A
5	1	73-01-13-2514	E-line Griff	Silikon	A



NON DISCLOSURE AGREEMENT  
 This drawing and / or specification contains information confidential and proprietary to SMT Schilling Metalltechnik GmbH Germany; and is conditionally loaned only. By retention, the receipt agrees not to reproduce or copy it in whole or in part, disclose any or all of its contents without prior written permission, or to make any use of it contrary to SMT Schilling Metalltechnik interest.  
 SMT - Werkzeichnung; entspricht nicht nach DIN

		(Zul. Abweich.) <b>DIN ISO 2768m</b>	(Oberfl.) siehe Einzelteile	Maßstab 1:1 (Werkstoff, Halbzeug, Rohteil-Modell-Gesenk-Nr.)	Revision A
Toleranzen (mm) DIN ISO 2768m		DIN 6 T1 Proj.methode 1		Material siehe Stückliste	
bis 6	6-30	30-120	120-400	400-1000	
± 0.1	± 0.2	± 0.3	± 0.5	± 0.8	
		DATUM	NAME	BENENNUNG:	
		Erst. 17.11.2015	R.Schilling	<b>Hammer 200g mit Silikongriff</b>	
		Gep. 17.11.2015	A.Stuwe		
		Freig. 17.11.2015	E.Schilling		
A	Zeichnung erstellt.	17.11.15	RSCH	ZEICHNUNGSNR. 30-01-19-1801	Blatt 1
Zust.	Änderung	DATUM	NAME		1 VON 1