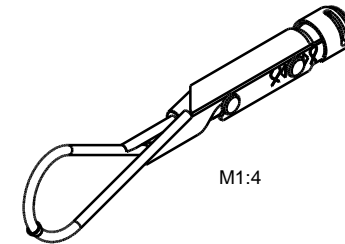
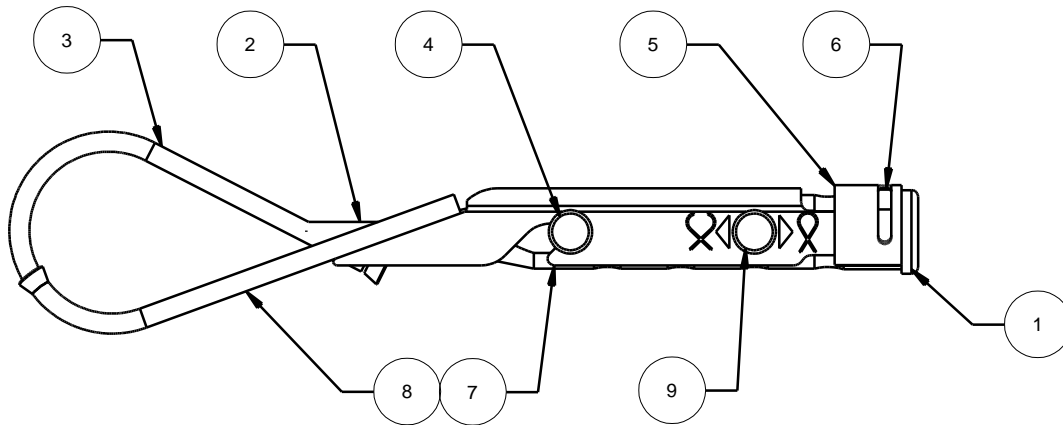


Position	Menge	Bennennung	Artikel-Nr.	Material:
1	1	Griff	30-01-22-1612-01	POM blau
2	1	Rohr kurz	30-01-22-1612-02	1.4301
3	1	Rohr lang	30-01-22-1612-03	1.4301
4	1	Bolzen M5	30-01-22-1612-04	1.4305
5	1	Ring	30-01-22-1612-05	1.4305
6	1	Madenschr. M4x8	DIN 553 A2 M4	A2
7	1	Blech	30-01-22-1612-11	1.4301
8	1	Rohr	30-01-22-1612-12	1.4301
9	1	Knopf	30-01-22-1612-13	1.4305
10	2	Trichter	30-01-22-1612-14	1.4305



**NON DISCLOSURE AGREEMENT**

This drawing and / or specification contains information confidential and proprietary to SMT Schilling Metalltechnik GmbH Germany, and is conditionally loaned only. By retention, the receipt agrees not to reproduce or copy it in whole or in part, disclose any or all of its contents without prior written permission, or to make any use of it contrary to SMT Schilling Metalltechnik interest.

SMT - Werkszeichnung; entspricht nicht nach DIN

		(Zul. Abweich.) ISO 2768-m	(Oberfl.) Glasperl- gestrahlt	Maßstab 1:2 (Werkstoff, Halbzeug, Rohteil- Modell- Gesenk-Nr.) Material Siehe Einzelteile	Revision A	
		Datum	Name	(Benennung)		
		Bearb. 27.09.11	Ovsjannikov	Drahtumführung 45mm SMT		
		Gepr. 27.09.11	E. Schilling			
		Norm				
		Anzahl / Einheit:	1	St. 1	(Zeichnungsnummer)	
		SMT Schilling			30-01-22-1612	Blatt 1
		Metalltechnik GmbH				Blätter
Zust.	Änderung	Datum	Name	Urspr.	Ers. für:	- Ers. durch: -