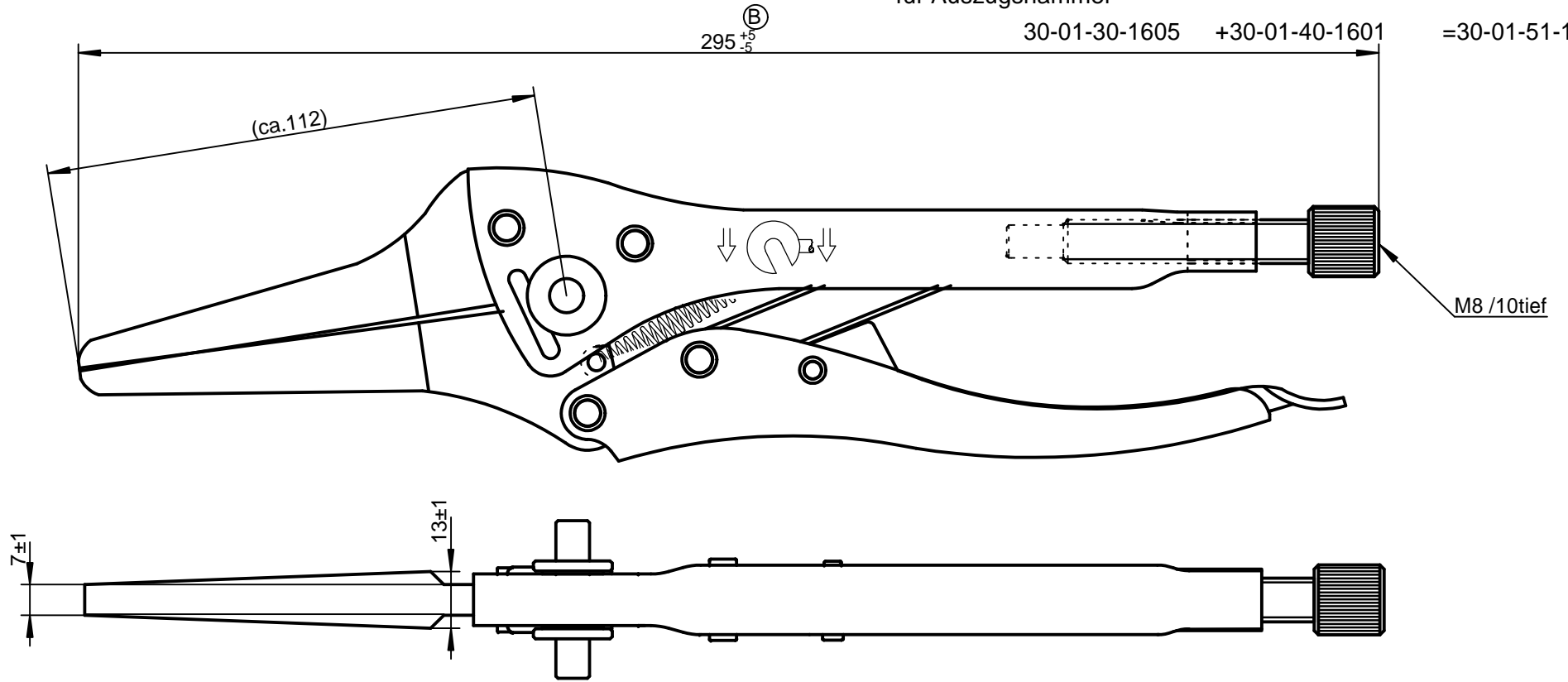


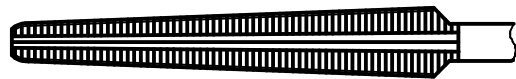
FZ. bzw Spitzmaul umgebaut + Hammer 700g = Artikelnummer
für Auszugshammer

30-01-30-1605 +30-01-40-1601

=30-01-51-1601



oberer Backen



unterer Backen

(Verwendungszweck)	(Zul. Abweich.)	(Oberfl.)	Maßstab	1:1	Revision	B
-	ISO 2768-m	Glasperl- gestrahlt	(Werkstoff, Halbzeug, Röhren- Modell- Gesenk-Nr.)			
			Material	siehe Einzelteilzeichnung		
			(Benennung)	Spitzmaul- FZ groß umgebaut für Auszugshammer		
			Anzahl / Einheit:	1	St. 1	
			Datum	Name		
			Bearb.	M. Diener		
			Gepr.	E. Schilling		
			Norm			
B	295 war 300±5	28.08.13	M.D.			
A	Zeichnung erstellt	17.03.06	M.D.			
Zust.	Änderung	Datum	Name	Urspr.		
			SMT Schilling Metalltechnik GmbH		(Zeichnungsnummer)	
			30-01-30-1605		Blatt 1	
			Ers. für		Ers. durch	