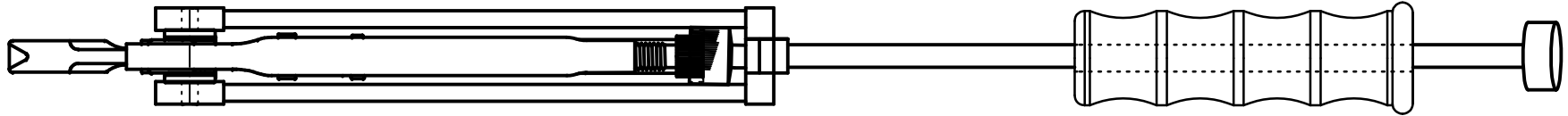
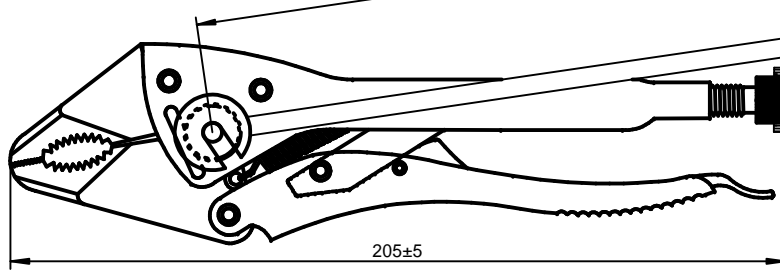
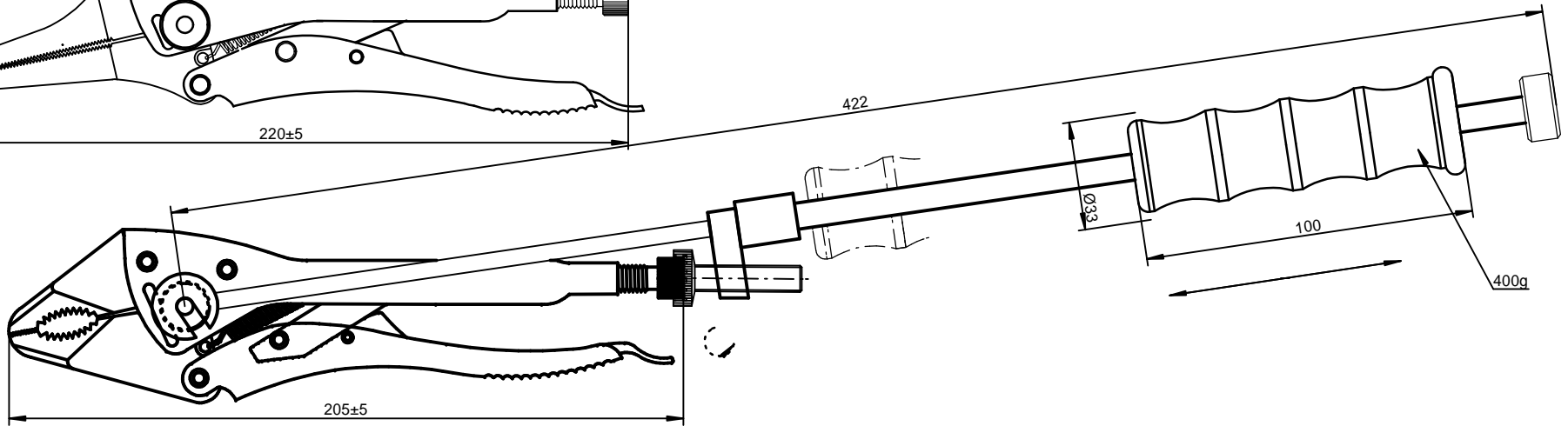
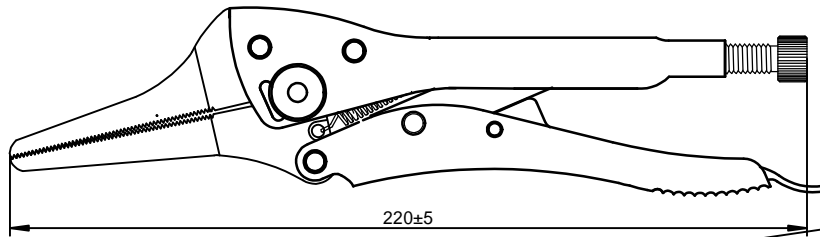
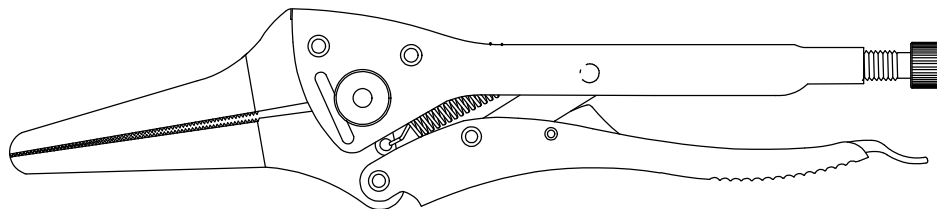


FZ. bzw Spitzmaul umgebaut
für Auszugshammer + Hammer400g = Artikelnummer
 30-01-18-1604 +30-01-35-1601 =30-01-36-1601
 30-01-22-1602 +30-01-35-1601 =30-01-40-1602



FZ. bzw Spitzmaul umgebaut
für Auszugshammer + Hammer400g = Artikelnummer
 30-01-20-1605 +30-01-35-1601 =30-01-41-1601
 30-01-25-1602 +30-01-35-1601 =30-01-45-1601



(Verwendungszweck)	(Zul. Abweich.)	(Obert.)	Maßstab	Revision
-	ISO 2768-m	Glasperl- gestrahlt	1:1	A
		(Benennung)	Material	siehe einzelteilzeichnung
		Datum	Name	
		gepr.	11/03/02	F. Schilling
		gepr.		
		Abzahl./Einheit	1	Stk
		SMT Schilling Metaltechnik GmbH		(Zeichnungsnummer)
		30-01-36-1601		Blatt
		Ers. für:		1
		Ers. durch:		Blätter