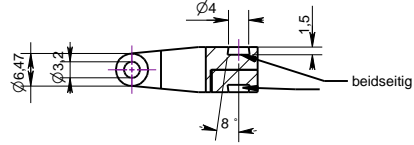
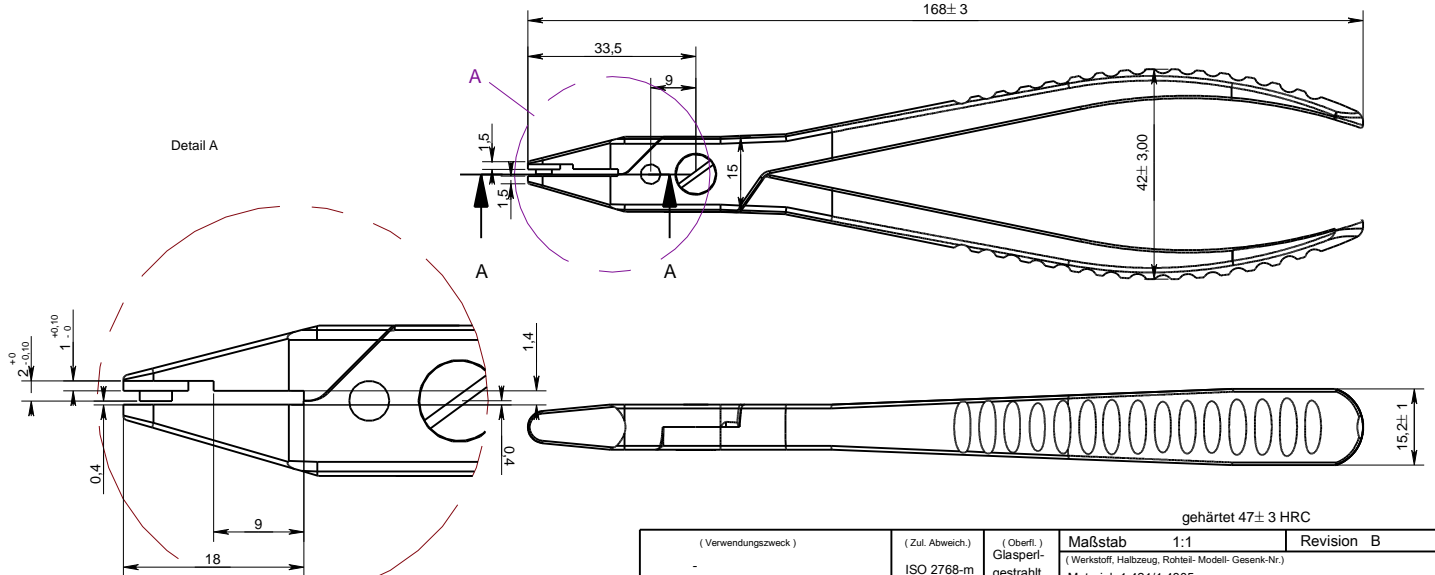


Section A-A



Detail A



NON DISCLOSURE AGREEMENT

This drawing and / or specification contains information confidential and proprietary to SMT Schilling Metalltechnik GmbH Germany, and is conditionally loaned only. By retention, the recipient agrees not to reproduce or copy it in whole or in part, disclose any or all of its contents without prior written permission, or to make any use of it contrary to SMT Schilling Metalltechnik interest.

SMT - Werkzeichnung; entspricht nicht nach DIN

(Verwendungszweck)	(Zul. Abweich.) ISO 2768-m	(Oberf.) Glasperl- gestrahlt	Maßstab 1:1	Revision B
			(Werkstoff, Halbzeug, Rohteil- Modell- Gesenk-Nr.) Material 1.421/1.4305	
		Datum Name Bearb: 25.03.11 M.Diener Gepr: 25.03.11 E.Schilling	(Benennung) <b>Biegezange mit Pin Ø3,2</b>	
		Norm	(Zeichnungsnummer) 30-02-17-1603	Blatt 1
B Schlanke Form u. Bohr. Farb.	25.03.11 M.D	Anzahl / Einheit: 1 St: 1		Blätter
Zust.	Änderung	Datum	Name	Ers. für: - Ers. durch: -
			<b>SMT Schilling</b> Metalltechnik GmbH	