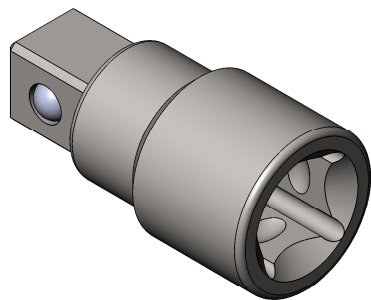
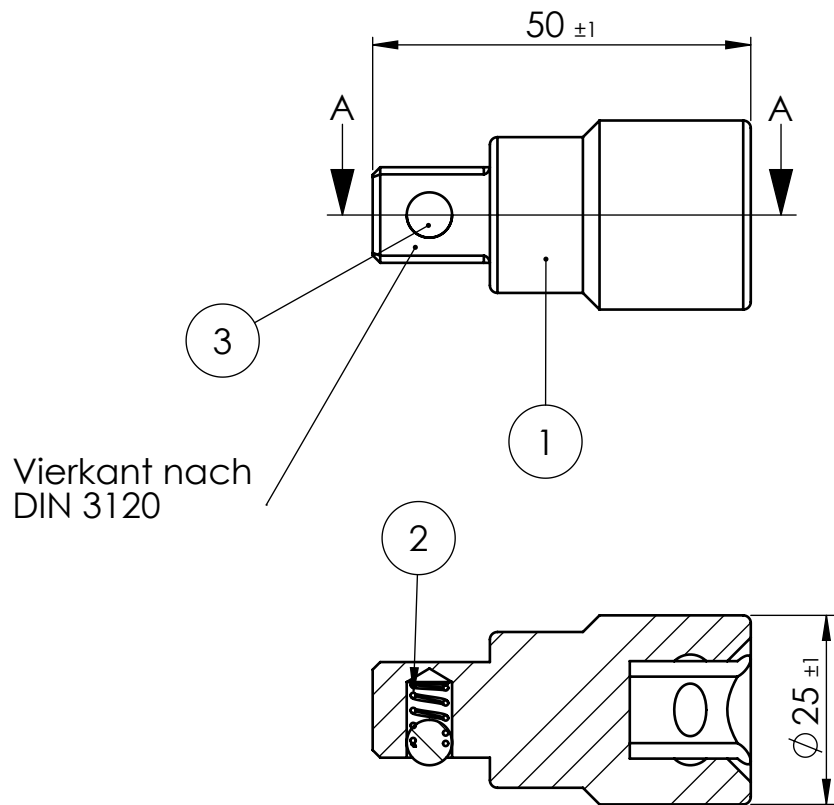


Pos-Nr.	Menge	Art.Nummer	Benennung	Material	Revision
1	1	30-06-05-1853-01	Ratschenverlängerung 50mm 1/2"	1.4021	A
2	1	VD_117A	Druckfeder 117A	1.4310	A
3	1	Kugel_Ø6	Kugel Edelstahl	1.4034	A



SCHNITT A-A

NON DISCLOSURE AGREEMENT

This drawing and / or specification contains information confidential and proprietary to SMT

Schilling Metalltechnik GmbH Germany, and is conditionally loaned only. By retention, the receipt

agrees not to reproduce or copy it in whole or in part, disclose any or all of its contents without

prior written permission, or to make any use of it contrary to SMT Schilling Metalltechnik interest.

SMT - Werkszeichnung; entspricht nicht nach DIN

(Verwendungszweck) Ratschenverlängerung		(Zul. Abweich.) DIN ISO 2768m	(Oberfl.) mattiert	Maßstab 1:1	Revision A
Toleranzen (mm) DIN ISO 2768m				(Werkstoff, Halbzeug, Rohteil-Modell-Gesenk-Nr.) Material siehe Stückliste	
bis 6	6-30			30-120	120-400
± 0,1	± 0,2	± 0,3	± 0,5	± 0,8	Ratschenverlängerung 1/2" auf 50mm
					ZEICHNUNGSNR. 30-06-05-1853
A	Zeichnung erstellt.	24.03.14	RSCH	SMT Schilling Metalltechnik GmbH	
Zust.	Änderung	DATUM	NAME	Blatt 1 1 VON 1	