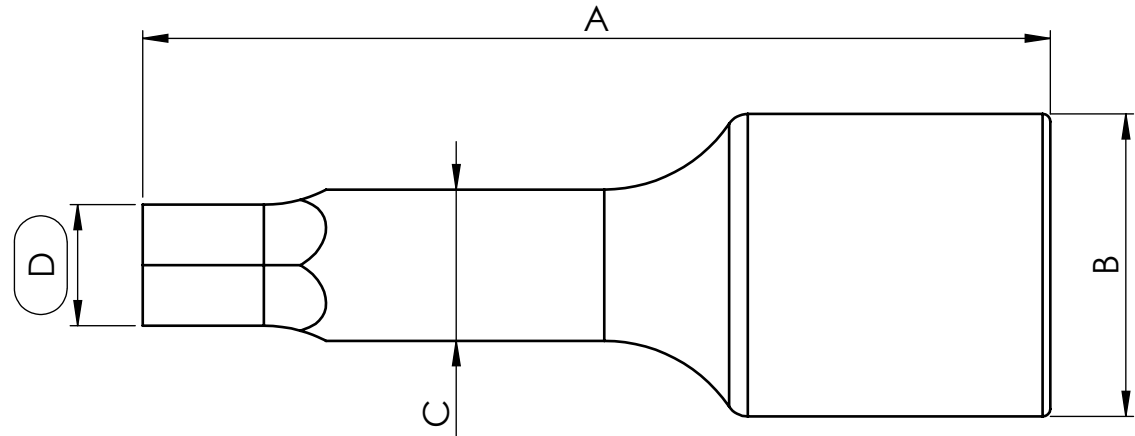
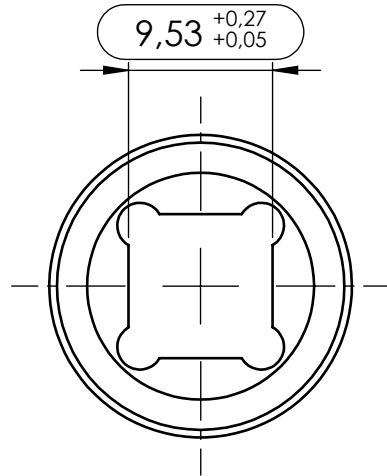


Artikelnummer	A	B	C	D (Schlüsselweite)
30-06-04-1854	60	Ø20	Ø5,5	4 +0,00/-0,06
30-06-05-1854	60	Ø20	Ø6	5 +0,00/-0,06
30-06-06-1854	60	Ø20	Ø7	6 +0,00/-0,06
30-06-07-1854	60	Ø20	Ø8,5	7 +0,00/-0,06
30-06-08-1854	60	Ø20	Ø10	8 +0,00/-0,06
30-06-10-1854	60	Ø22	Ø12	10 +0,00/-0,06



drehen
Rz 4
fräsen
Rz 10

gehärtet HRC 53±3

NON DISCLOSURE AGREEMENT
This drawing and / or specification contains information confidential and proprietary to SMT Schilling Metalltechnik GmbH Germany; and is conditionally loaned only. By retention, the receipt agrees not to reproduce or copy it in whole or in part, disclose any or all of its contents without prior written permission, or to make any use of it contrary to SMT Schilling Metalltechnik interest.
SMT - Werkszeichnung; entspricht nicht nach DIN

		(Zul. Abweich.) DIN ISO 2768m	(Oberfl.) mattiert	Maßstab 2:1 (Werkstoff, Halbzeug, Rohteil-Modell-Gesenk-Nr.) Material 1.4034	Revision A
Toleranzen (mm) DIN ISO 2768m		DIN 6 T1 Proj.methode 1		BENENNUNG: Inbus Steckschlüsselaufsatz 3/8"	
bis 6	6-30	30-120	120-400	400-1000	
± 0.1	± 0.2	± 0.3	± 0.5	± 0.8	
			DATUM	NAME	
			Erst. 29.09.2015	R.Schilling	
			Gep. 29.09.2015	A.Stuwe	
			Freig. 29.09.2015	E.Schilling	
A Zeichnung erstellt.		29.09.15	RSCH	ZEICHNUNGSNR. 30-06-08-1854_Tabelle	
Zust.	Änderung	DATUM	NAME	Blatt 1 1 VON 1	