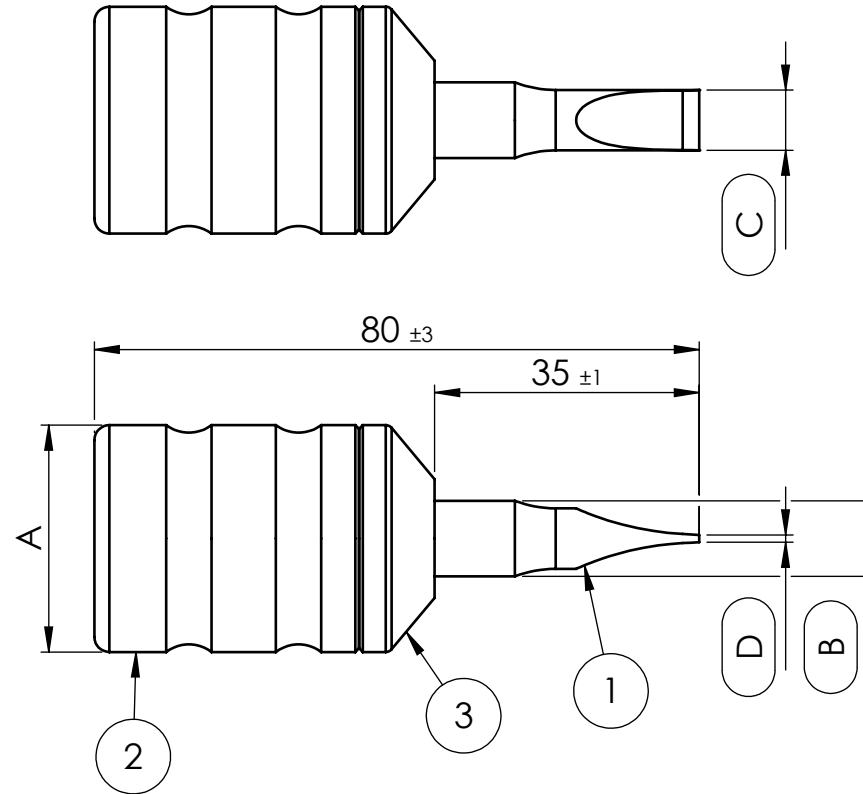


Artikelnummer	A (± 1)	B (h9)	C	D
30-06-03-1871	$\varnothing 25$	$\varnothing 5$	2,95	0,5
30-06-04-1871	$\varnothing 25$	$\varnothing 5$	3,95	0,8
30-06-05-1871	$\varnothing 25$	$\varnothing 5$	4,9	0,9
30-06-06-1871	$\varnothing 30$	$\varnothing 10$	5,9	1,2
30-06-08-1871	$\varnothing 30$	$\varnothing 10$	7,95	1,2
30-06-10-1871	$\varnothing 30$	$\varnothing 10$	9,9	1,6

Pos-Nr.	Menge	Art.Nummer	Benennung	Material	Revision
1	1	30-06-08-1871-01	Klinge 8mm Stubby	1.4034	A
2	1	69-23-04-2902-01	Griff groß	1.4301	A
3	1	69-23-02-2901-01	Klingenaufnahme groß	1.4301	A



NON DISCLOSURE AGREEMENT

This drawing and / or specification contains information confidential and proprietary to SMT Schilling Metalltechnik GmbH Germany; and is conditionally loaned only. By retention, the receipt agrees not to reproduce or copy it in whole or in part, disclose any or all of its contents without prior written permission, or to make any use of it contrary to SMT Schilling Metalltechnik interest.

SMT - Werkszeichnung; entspricht nicht nach DIN

		(Zul. Abweich.)	Maßstab 1:1		Revision A
		DIN ISO 2768m	(Werkstoff, Halbzeug, Rohteil-Modell-Gesenk-Nr.)		
			Material siehe Stückliste		
			BENENNUNG:		
			Schlitzschaubendreher mit Edelstahlgriff Klingenlänge: 35mm		
			ZEICHNUNGSNR.		Blatt 1
			30-06-08-1871		1 VON 1