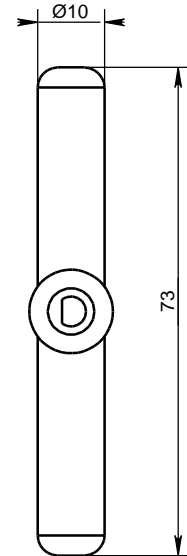
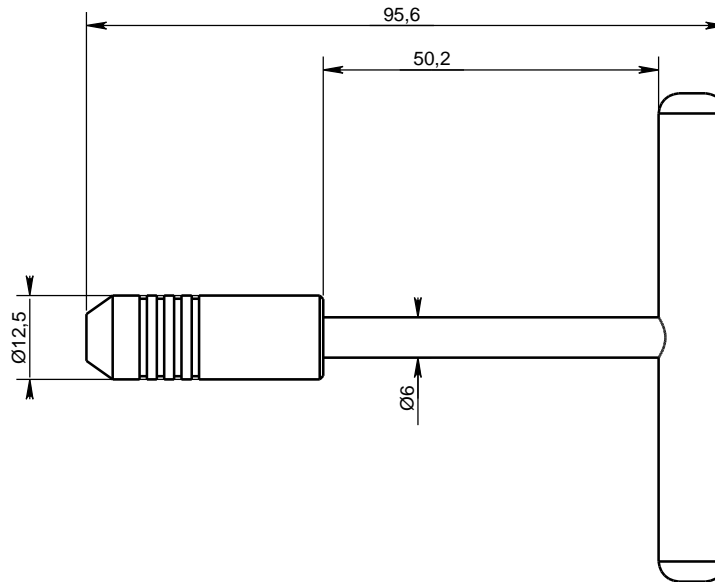


**NON DISCLOSURE AGREEMENT**

This drawing and / or specification contains information confidential and proprietary to SMT Schilling Metalltechnik GmbH Germany; and is conditionally loaned only. By retention, the receipt agrees not to reproduce or copy it in whole or in part, disclose any or all of its contents without prior written permission, or to make any use of it contrary to SMT Schilling Metalltechnik interest.

SMT - Werkszeichnung; entspricht nicht nach DIN



(Verwendungszweck)		(Zul. Abweich.)	(Oberfl.)	Maßstab 1:1	Revision A
T-Handgriff mit AO Kupplung		ISO 2768-m	Matteirt	(Werkstoff, Halbzeug, Rohteil- Modell- Gesenk-Nr.) Material Siehe Einzelteilzeichnung	
		Datum	Name	(Benennung)	
		Bearb. 05.03.12	A. Stuwe	T-Handgriff mit AO Kupplung	
		Gepr. 05.03.12	E. Schilling		
		Norm			
		Anzahl / Einheit:	1	St. 1	
		SMT Schilling			(Zeichnungsnummer)
		Metalltechnik GmbH			30-06-09-1808
Zust.	Änderung	Datum	Name	Urspr.	Blatt 1
					Blätter
				Ers. für:	- Ers. durch: -