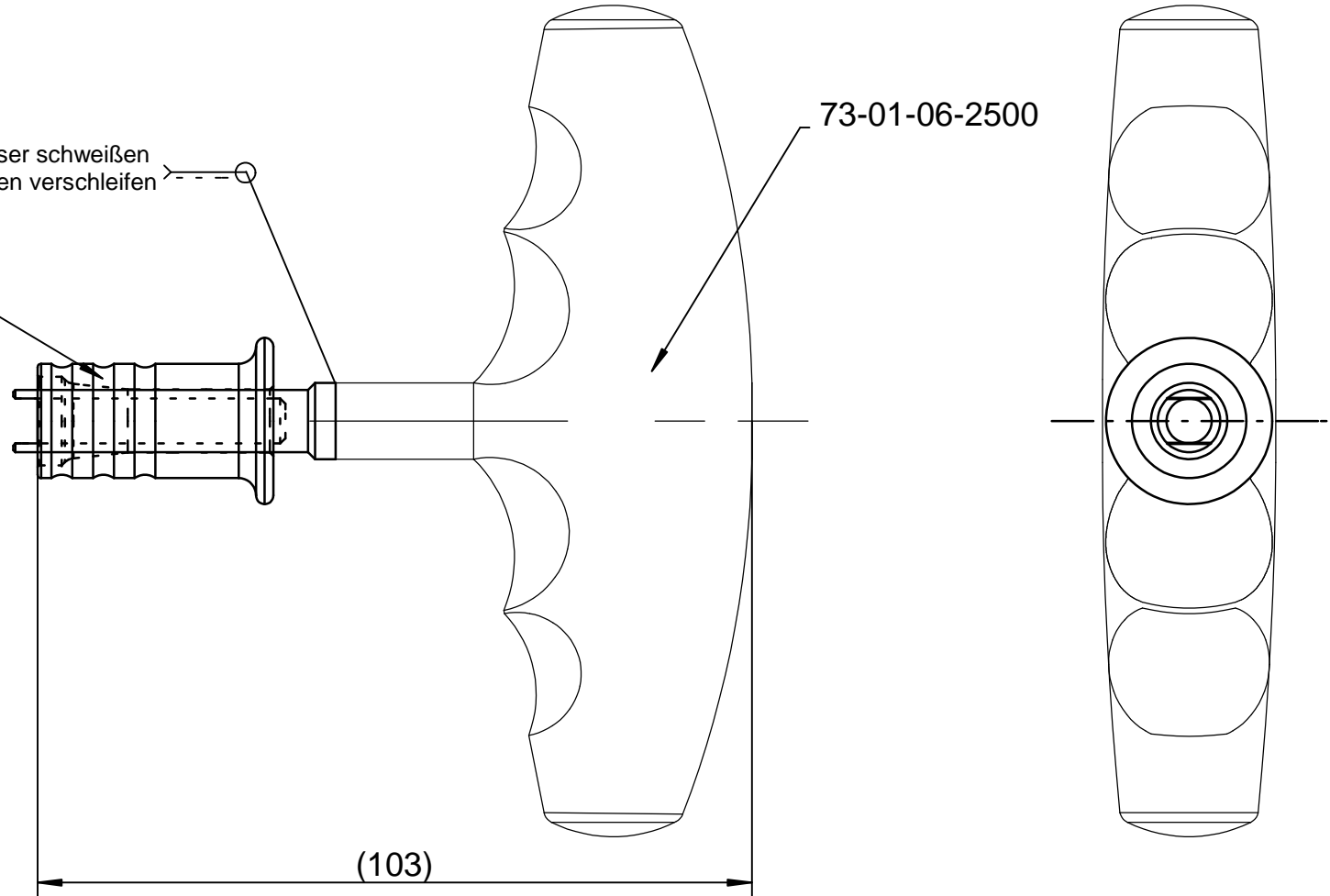


Baugruppe
69-06-05-1801

Laser schweißen
eben verschleifen

73-01-06-2500



(Verwendungszweck)		(Zul. Abweich.)	(Oberfl.)	Maßstab 1:1	Rev. C
-		ISO 2768-m	mattiert	(Werkstoff, Halbzeug, Rohteil- Modell- Gesenk-Nr.)	
				Material siehe Stückliste	
				(Benennung)	
		Datum	Name	Klingen-Adapter Aufnahme mit T-Griff	
		Bearb.	M.Diener		
		Gepr.	E.Schilling		
		Norm			
				Anzahl / Einheit:	1 St. 1
C	Griff Lief.	10.11.09	M.D.	30-06-10-1805	
B	Schlüsselfl.	14.12.07	M.D.		
A	Zeichnung erstellt	21.01.04	J.R.		
Zust.	Änderung	Datum	Name	Urspr.	Ers. für: - Ers. durch: -

SMT - Werkszeichnung; entspricht nicht nach DIN