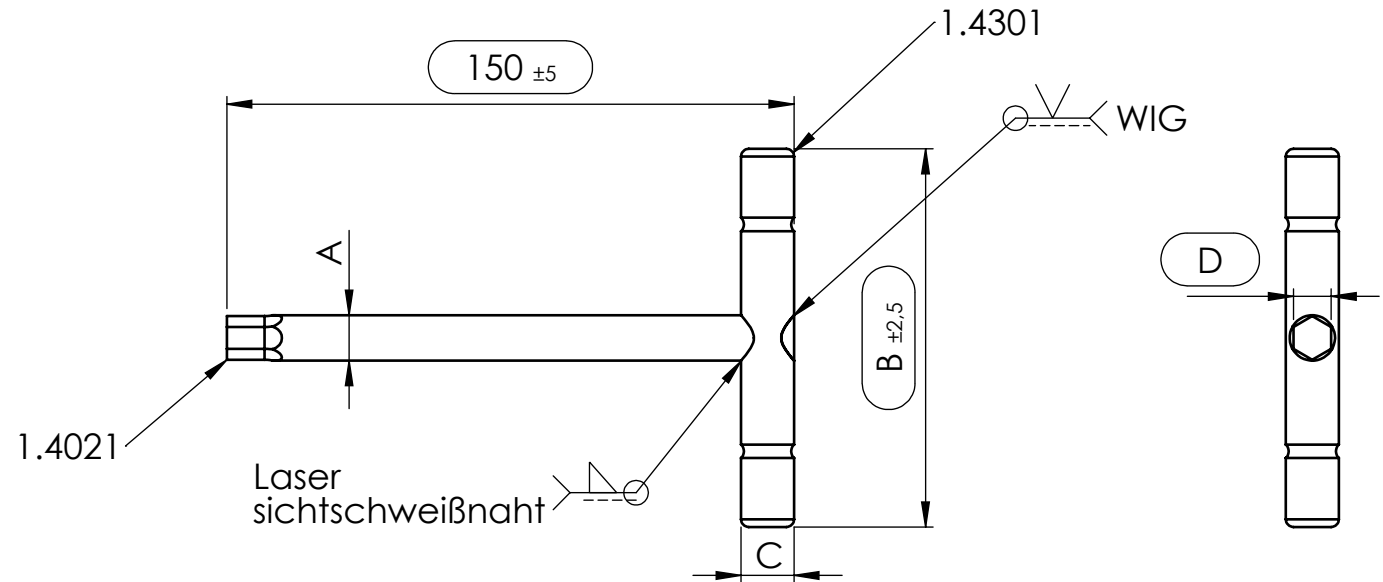


Artikelnummer	A	B	C	D (Schlüsselweite)
30-06-03-1843	Ø4	80	Ø8	3   -0,02/-0,06
30-06-04-1843	Ø8	90	Ø10	4   -0,02/-0,06
30-06-05-1843	Ø8	90	Ø10	5   -0,02/-0,06
30-06-06-1843	Ø8	90	Ø10	6   -0,02/-0,06
30-06-08-1843	Ø12	100	Ø14	8   -0,02/-0,06
30-06-10-1843	Ø12	100	Ø14	10   -0,02/-0,06



NON DISCLOSURE AGREEMENT  
 This drawing and / or specification contains information confidential and proprietary to SMT Schilling Metalltechnik GmbH Germany; and is conditionally loaned only. By retention, the receipt agrees not to reproduce or copy it in whole or in part, disclose any or all of its contents without prior written permission, or to make any use of it contrary to SMT Schilling Metalltechnik interest.  
 SMT - Werkszeichnung; entspricht nicht nach DIN

		(Zul. Abweich.) <b>DIN ISO 2768m</b>	(Oberfl.) Mattiert	Maßstab 1:2	Revision A
Toleranzen (mm) DIN ISO 2768m		DIN 6 T1 Proj.methode 1		(Werkstoff, Halbzeug, Rohteil-Modell-Gesenk-Nr.) Material siehe Zeichnung	
bis 6	6-30	30-120	120-400	BENENNUNG:	
± 0.1	± 0.2	± 0.3	± 0.5	Sechskant-Inbusschlüssel	
				T-Form; 150 Länge	
				ZEICHNUNGSNR.	
				30-06-10-1843_Tabelle	
				Blatt 1	
				1 VON 1	