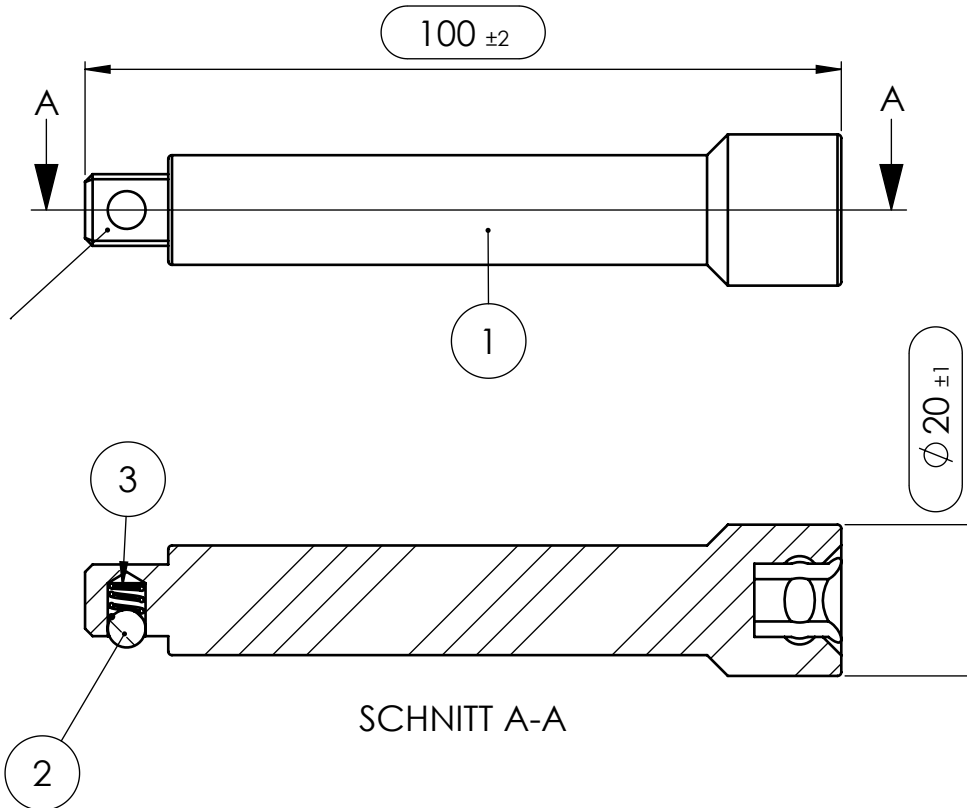
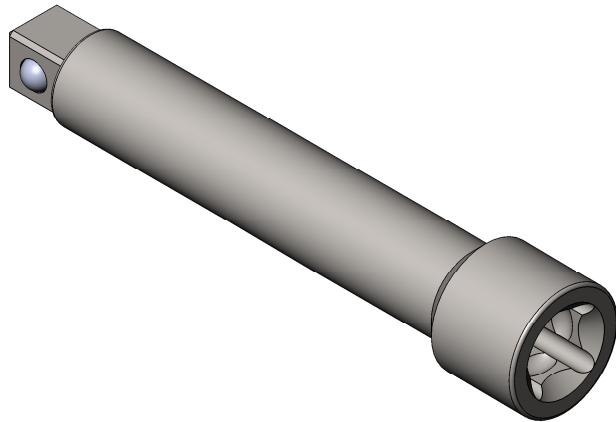


Pos-Nr.	Menge	Art.Nummer	Benennung	Material	Revision
1	1	30-06-10-1851-01	Ratschenverlängerung 100mm 3/8"	1.4021	A
2	1	Kugel_Ø5	Kugel Edelstahl	1.4034	A
3	1	VD_107	Druckfeder 107 / halbiert	1.4310	A



Vierkant nach
DIN 3120



NON DISCLOSURE AGREEMENT

This drawing and / or specification contains information confidential and proprietary to SMT Schilling Metalltechnik GmbH Germany; and is conditionally loaned only. By retention, the receipt agrees not to reproduce or copy it in whole or in part, disclose any or all of its contents without prior written permission, or to make any use of it contrary to SMT Schilling Metalltechnik interest.

SMT - Werkzeichnung; entspricht nicht nach DIN

(Verwendungszweck) Ratschenverlängerung		(Zul. Abweich.) DIN ISO 2768m	(Oberfl.) siehe Einzelteile	Maßstab 1:1	Revision AA
Toleranzen (mm) DIN ISO 2768m			DIN 6 T1 Proj.methode 1	(Werkstoff, Halbzeug, Rohteil-Modell-Gesenk-Nr.)	
bis 6 ± 0,1	6-30 ± 0,2			30-120 ± 0,3	120-400 ± 0,5
		DATUM NAME		BENENNUNG:	
		Erst. 07.05.2014 R.Schilling		Ratschenverlängerung 3/8" auf 100mm	
		Gep. 07.05.2014 A.Stuwe			
		Freig. 07.05.2014 E.Schilling			
A Zeichnung erstellt. 07.05.14 RSCH		SMT Schilling		ZEICHNUNGSNR.	Blatt 1
Zust. Änderung DATUM NAME		Metalltechnik GmbH		30-06-10-1851	
					1 VON 1