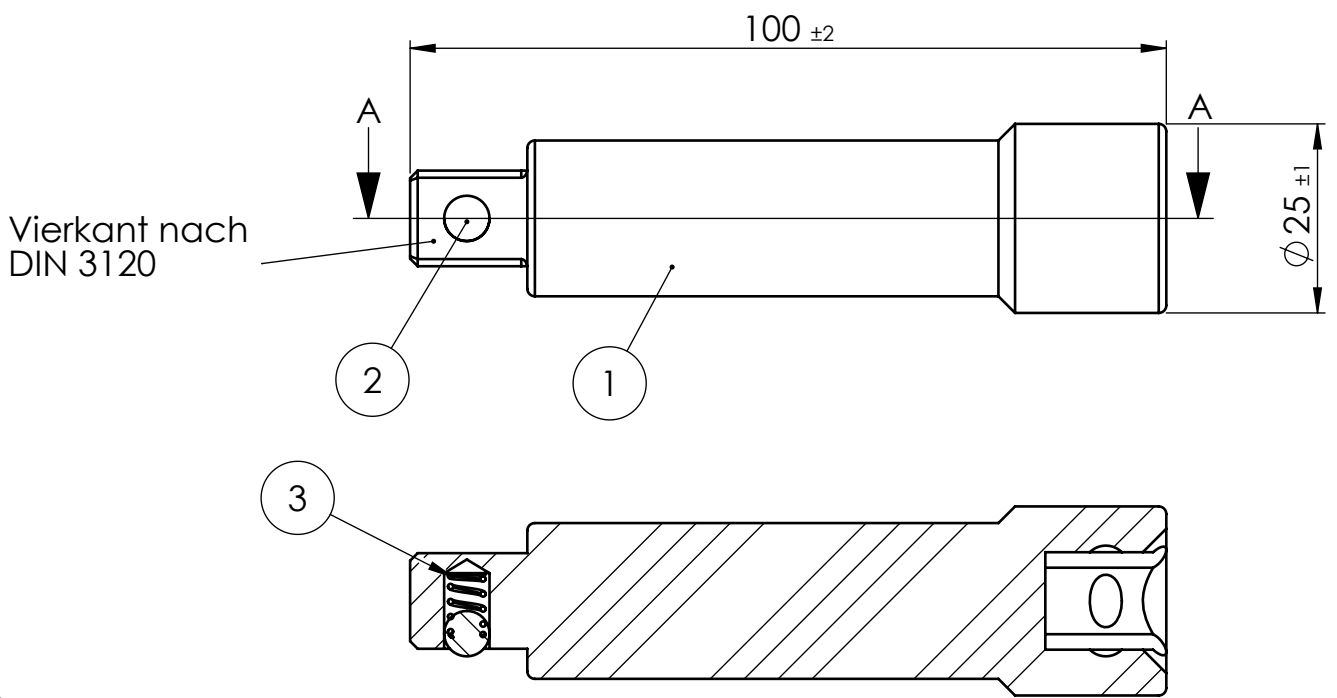
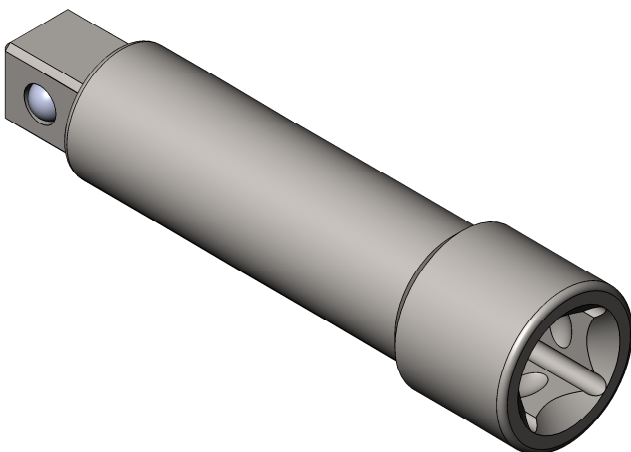


Pos-Nr.	Menge	Art.Nummer	Benennung	Material	Revision
1	1	30-06-10-1853-01	Ratschenverlängerung 100mm 1/2"	1.4021	A
2	1	Kugel_Ø6	Kugel Edelstahl	1.4034	A
3	1	VD_117A	Druckfeder 117A	1.4310	A



SCHNITT A-A



NON DISCLOSURE AGREEMENT

This drawing and / or specification contains information confidential and proprietary to SMT

Schilling Metalltechnik GmbH Germany, and is conditionally loaned only. By retention, the receipt

agrees not to reproduce or copy it in whole or in part, disclose any or all of its contents without

prior written permission, or to make any use of it contrary to SMT Schilling Metalltechnik interest.

SMT - Werkszeichnung; entspricht nicht nach DIN

(Verwendungszweck) Ratschenverlängerung		(Zul. Abweich.) DIN ISO 2768m	(Oberfl.) mattiert	Maßstab 1:1 (Werkstoff, Halbzeug, Rohteil-Modell-Gesenk-Nr.) Material siehe Stückliste	Revision A
Toleranzen (mm) DIN ISO 2768m					
bis 6	6-30	30-120	120-400	400-1000	
± 0,1	± 0,2	± 0,3	± 0,5	± 0,8	
				DIN 6 T1 Proj.methode 1	
		DATUM		NAME	
		Erst. 24.03.2014		R.Schilling	
		Gep. 24.03.2014		A.Stuwe	
		Freig. 24.03.2014		E.Schilling	
SMT Schilling Metalltechnik GmbH				ZEICHNUNGSNR. 30-06-10-1853	
A Zeichnung erstellt.		24.03.14	RSCH	Blatt 1	
Zust.	Änderung	DATUM	NAME	1 VON 1	