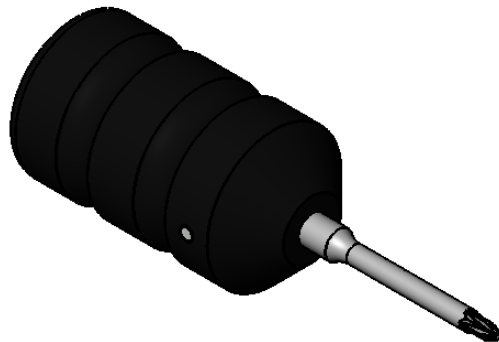
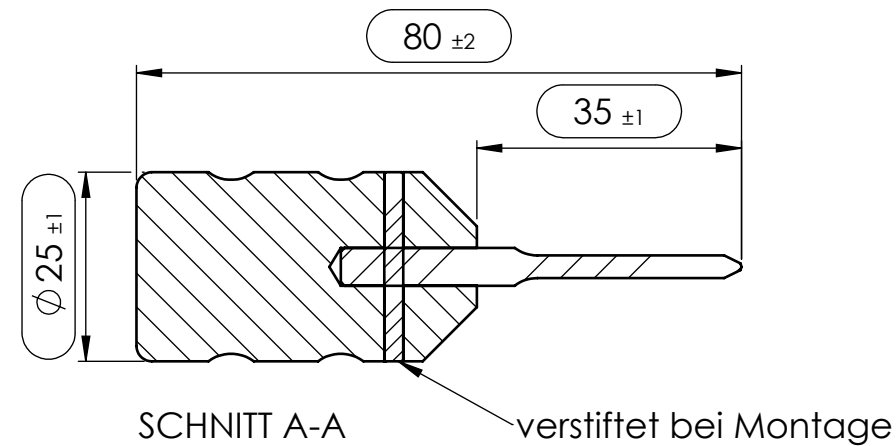
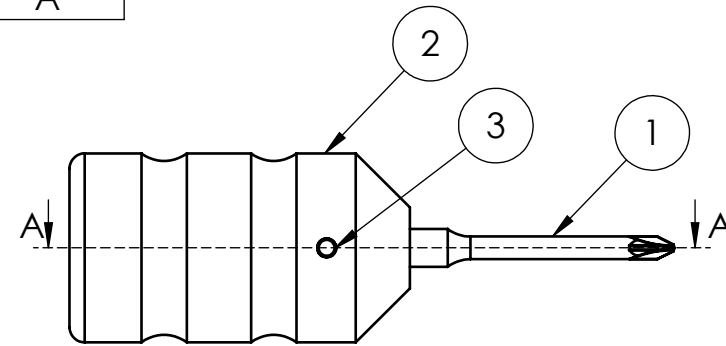


Pos-Nr.	Menge	Art.Nummer	Benennung	Material	Revision
1	1	30-06-10-1872-01	Klinge Pozi 0	1.4034	A
2	1	73-01-05-2800-01	Griff klein Stubby	Propylux schwarz	A
3	1	69-42-03-5000-01	Stift Ø2,5	1.4301	A



POZI-Form nach DIN ISO 8764-1

		(Zul. Abweich.) DIN ISO 2768m	(Oberfl.) siehe Einzelteile	Maßstab 1:1 (Werkstoff, Halbzeug, Rohteil-Modell-Gesenk-Nr.)	Revision A
Toleranzen (mm) DIN ISO 2768m		DIN 6 T1 Proj.methode 1		Material siehe Einzelteile	
bis 6	6-30	30-120	120-400	400-1000	
± 0.1	± 0.2	± 0.3	± 0.5	± 0.8	
		DATUM	NAME	BENENNUNG:	
		Erst. 08.07.2015	R.Schilling	Pozi Schraubendreher 0 kurz mit Propyluxgriff	
		Gep. 08.07.2015	A.Stuwe		
		Freig. 08.07.2015	E.Schilling		
A	Zeichnung erstellt.	08.07.15	RSCH	ZEICHNUNGSNR. 30-06-10-1877	Blatt 1
Zust.	Änderung	DATUM	NAME	1 VON 1	

NON DISCLOSURE AGREEMENT

This drawing and / or specification contains information confidential and proprietary to SMT Schilling Metalltechnik GmbH Germany; and is conditionally loaned only. By retention, the receipt agrees not to reproduce or copy it in whole or in part, disclose any or all of its contents without prior written permission, or to make any use of it contrary to SMT Schilling Metalltechnik interest.

SMT - Werkzeichnung; entspricht nicht nach DIN