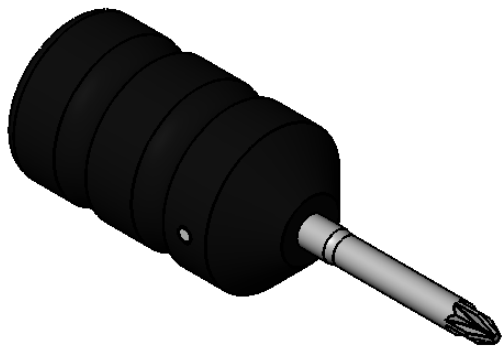
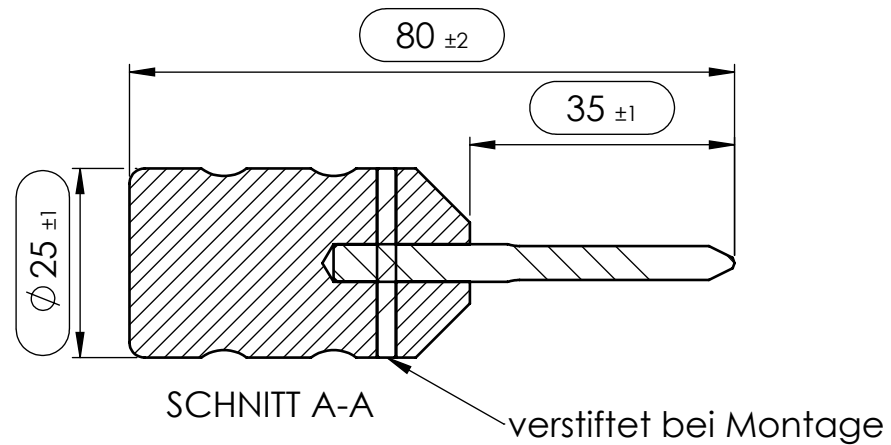
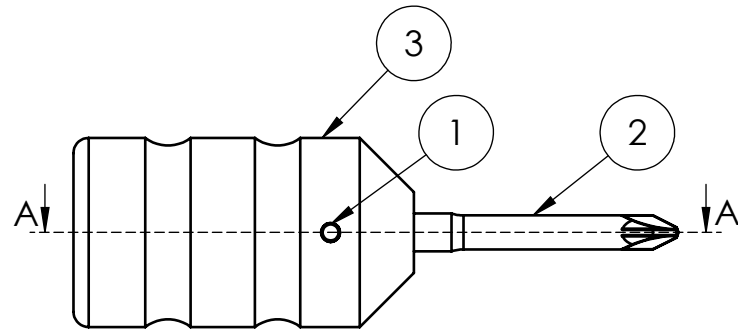


Pos-Nr.	Menge	Art.Nummer	Benennung	Material	Revision
1	1	69-42-03-5000-01	Stift Ø2,5	1.4301	A
2	1	30-06-11-1872-01	Klinge Pozi 1	1.4034	A
3	1	73-01-05-2800-01	Griff klein Stubby	Propylux schwarz	A



POZI-Form nach DIN ISO 8764-1

		(Zul. Abweich.) DIN ISO 2768m	(Oberfl.) siehe Einzelteile	Maßstab 1:1 (Werkstoff, Halbzeug, Rohteil-Modell-Gesenk-Nr.) Material siehe Einzelteile	Revision A
Toleranzen (mm) DIN ISO 2768m		DIN 6 T1 Proj.methode 1		BENENNUNG:	
bis 6	6-30	30-120	120-400	400-1000	Pozi Schraubendreher 1 kurz mit Propyluxgriff
± 0.1	± 0.2	± 0.3	± 0.5	± 0.8	
		DATUM	NAME		
		Erst.	08.07.2015	R.Schilling	
		Gep.	08.07.2015	A.Stuwe	
		Freig.	08.07.2015	E.Schilling	
A Zeichnung erstellt.		08.07.15	RSCH	SMT Schilling Metalltechnik GmbH	
Zust.	Änderung	DATUM	NAME	ZEICHNUNGSNR. 30-06-11-1877	Blatt 1 1 VON 1

NON DISCLOSURE AGREEMENT

This drawing and / or specification contains information confidential and proprietary to SMT Schilling Metalltechnik GmbH Germany; and is conditionally loaned only. By retention, the receipt agrees not to reproduce or copy it in whole or in part, disclose any or all of its contents without prior written permission, or to make any use of it contrary to SMT Schilling Metalltechnik interest.

SMT - Werkzeichnung; entspricht nicht nach DIN