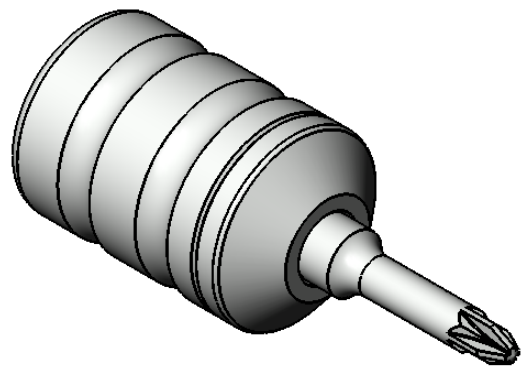
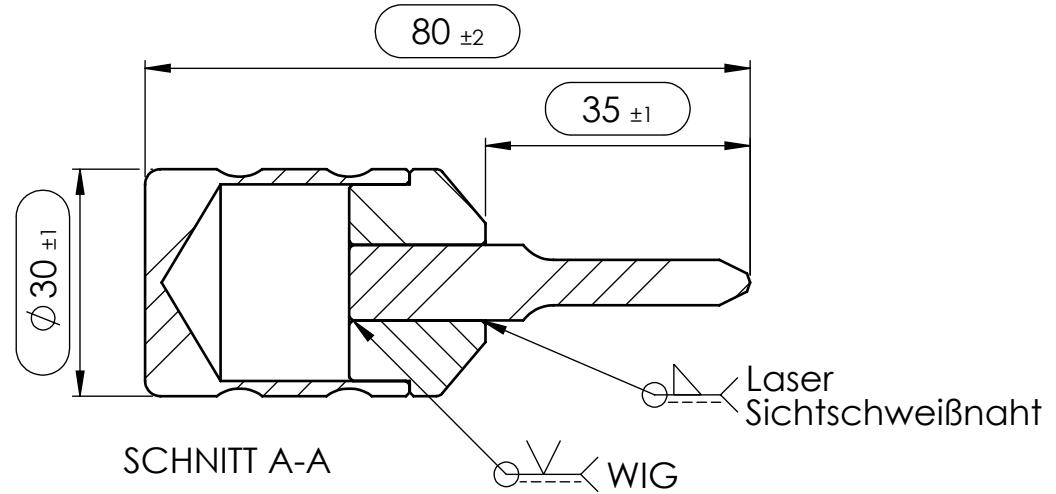
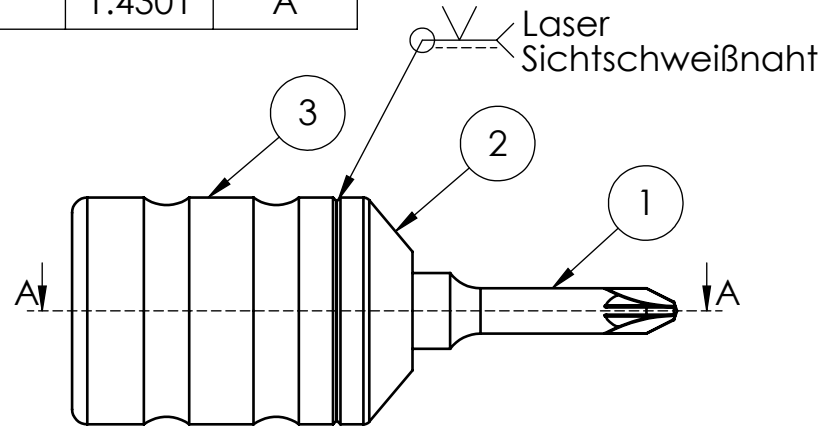


Pos-Nr.	Menge	Art.Nummer	Benennung	Material	Revision
1	1	30-06-12-1872-01	Klinge Pozi 2	1.4034	A
2	1	69-23-02-2901-01	Klingenaufnahme groß	1.4301	A
3	1	69-23-04-2902-01	Griff groß	1.4301	A



POZI-Form nach DIN ISO 8764-1

NON DISCLOSURE AGREEMENT  
 This drawing and / or specification contains information confidential and proprietary to SMT Schilling Metalltechnik GmbH Germany; and is conditionally loaned only. By retention, the receipt agrees not to reproduce or copy it in whole or in part, disclose any or all of its contents without prior written permission, or to make any use of it contrary to SMT Schilling Metalltechnik interest.  
 SMT - Werkzeichnung; entspricht nicht nach DIN

		(Zul. Abweich.) <b>DIN ISO 2768m</b>	(Oberfl.) siehe Einzelteile	Maßstab 1:1	Revision A
Toleranzen (mm) DIN ISO 2768m		DIN 6 T1 Proj.methode 1		(Werkstoff, Halbzeug, Rohteil-Modell-Gesenk-Nr.) Material siehe Einzelteile	
bis 6	6-30	30-120	120-400	400-1000	
± 0.1	± 0.2	± 0.3	± 0.5	± 0.8	
		DATUM	NAME	BENENNUNG:	
		Erst.	06.07.2015	R.Schilling	
		Gep.	06.07.2015	A.Stuwe	
		Freig.	06.07.2015	E.Schilling	
A	Zeichnung erstellt.	06.07.15	RSCH	<b>Pozi Schraubendreher 2 kurz mit Edelstahlgriff</b>	
Zust.	Änderung	DATUM	NAME		
<b>SMT Schilling Metalltechnik GmbH</b>				ZEICHNUNGSNR. 30-06-12-1872	Blatt 1 1 VON 1