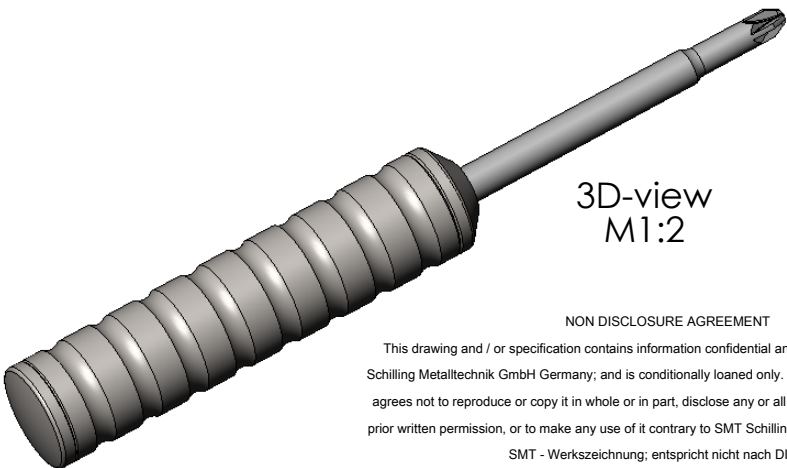
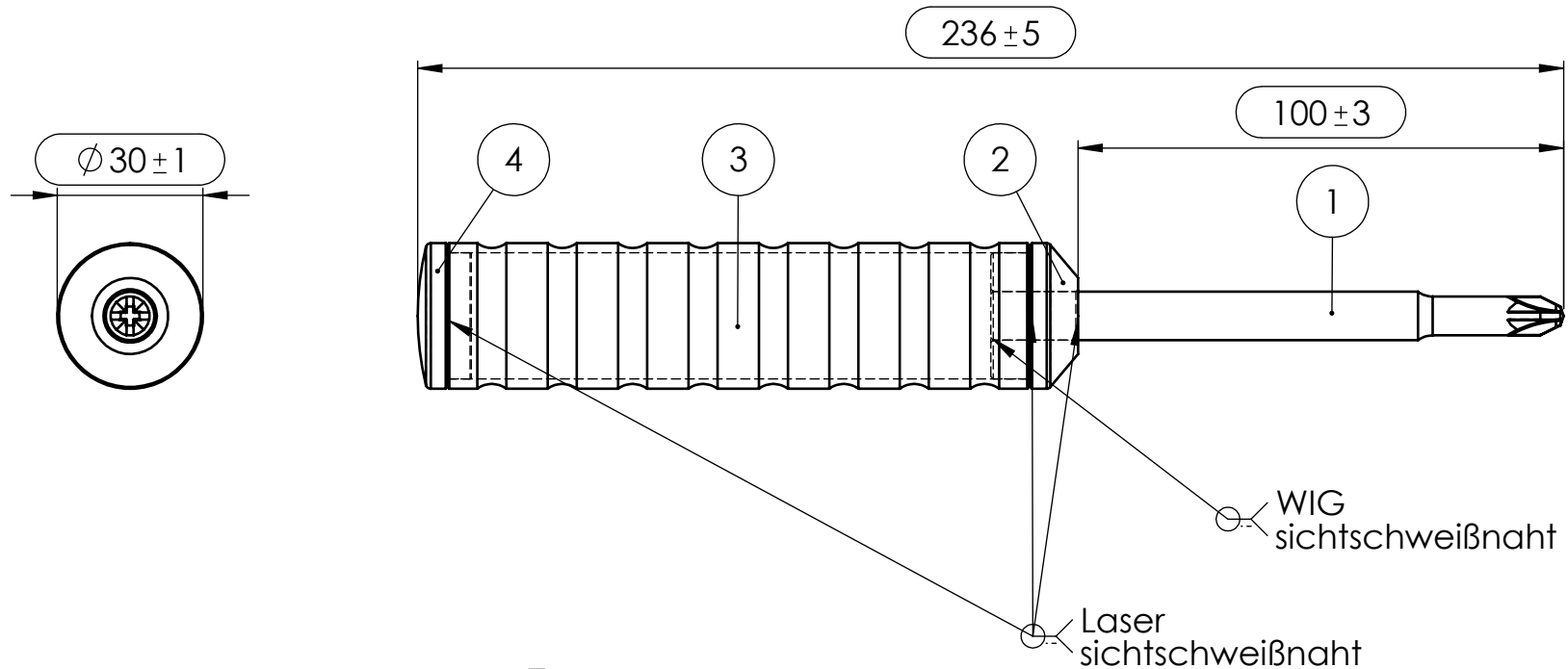


Pos-Nr.	Menge	Art.Nummer	Benennung	Material	Revision
1	1	30-06-13-1862-01	Klinge Pozi 3	1.4034	A
2	1	69-23-02-2901-01	Klingenaufnahme groß	1.4301	A
3	1	69-23-12-2900-01	Griffrohr groß	1.4301	A
4	1	69-23-01-2901-01	Stöpsel groß	1.4301	A



3D-view  
M1:2

NON DISCLOSURE AGREEMENT

This drawing and / or specification contains information confidential and proprietary to SMT Schilling Metalltechnik GmbH Germany; and is conditionally loaned only. By retention, the receipt agrees not to reproduce or copy it in whole or in part, disclose any or all of its contents without prior written permission, or to make any use of it contrary to SMT Schilling Metalltechnik interest.

SMT - Werkszeichnung; entspricht nicht nach DIN

		(Zul. Abweich.) <b>DIN ISO 2768m</b>	(Oberfl.) Siehe Einzelteile	Maßstab 1:1,5 (Werkstoff, Halbzeug, Rohteil-Modell-Gesenk-Nr.) Material Siehe Stückliste	Revision A
Toleranzen (mm) DIN ISO 2768m		DIN 6 T1 Proj.methode 1		BENENNUNG:  <h1>Pozidriv 3</h1>	
bis 6	6-30	30-120	120-400	400-1000	
± 0,1	± 0,2	± 0,3	± 0,5	± 0,8	
		DATUM	NAME		
		Erst. 05.06.2014	A.Stuwe		
		Gep. 05.06.2014	Ovsjannikov		
		Freig. 05.06.2014	E.Schilling		
A	Zeichnung erstellt.	05.06.14	STA	<b>SMT Schilling</b>	
Zust.	Änderung	DATUM	NAME	<b>Metalltechnik GmbH</b>	
				ZEICHNUNGSNR. 30-06-13-1862	Blatt 1 1 VON 1