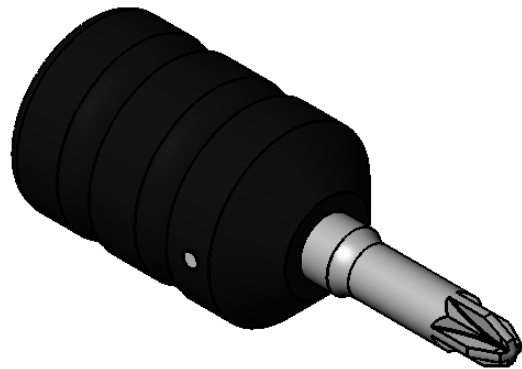
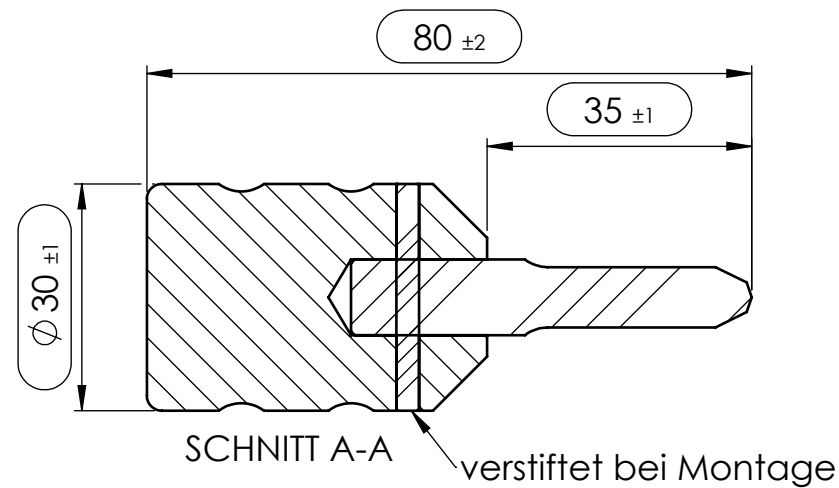
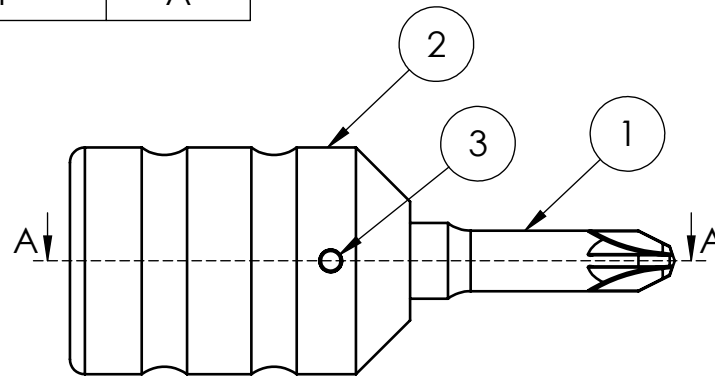


Pos-Nr.	Menge	Art.Nummer	Benennung	Material	Revision
1	1	30-06-13-1872-01	Klinge Pozi 3	1.4034	A
2	1	73-01-05-2801-01	Griff groß Stubby	Propylux schwarz	A
3	1	69-42-03-5001-01	Stift groß	1.4301	A



POZI-Form nach DIN ISO 8764-1

		(Zul. Abweich.) <b>DIN ISO 2768m</b>	(Oberfl.) siehe Einzelteile	Maßstab 1:1 (Werkstoff, Halbzeug, Rohteil-Modell-Gesenk-Nr.) Material siehe Einzelteile	Revision A
Toleranzen (mm) DIN ISO 2768m		DIN 6 T1 Proj.methode 1		BENENNUNG:	
bis 6	6-30	30-120	120-400	400-1000	<b>Pozi Schraubendreher 3 kurz mit Propyluxgriff</b>
$\pm 0.1$	$\pm 0.2$	$\pm 0.3$	$\pm 0.5$	$\pm 0.8$	
		DATUM	NAME	ZEICHNUNGSNR.	
		Erst.	08.07.2015	R.Schilling	30-06-13-1877
		Gep.	08.07.2015	A.Stuwe	
		Freig.	08.07.2015	E.Schilling	
A	Zeichnung erstellt.	08.07.15	RSCH	<b>SMT Schilling Metalltechnik GmbH</b>	
Zust.	Änderung	DATUM	NAME	Blatt 1	
					1 VON 1

NON DISCLOSURE AGREEMENT

This drawing and / or specification contains information confidential and proprietary to SMT Schilling Metalltechnik GmbH Germany; and is conditionally loaned only. By retention, the receipt agrees not to reproduce or copy it in whole or in part, disclose any or all of its contents without prior written permission, or to make any use of it contrary to SMT Schilling Metalltechnik interest.

SMT - Werkszeichnung; entspricht nicht nach DIN