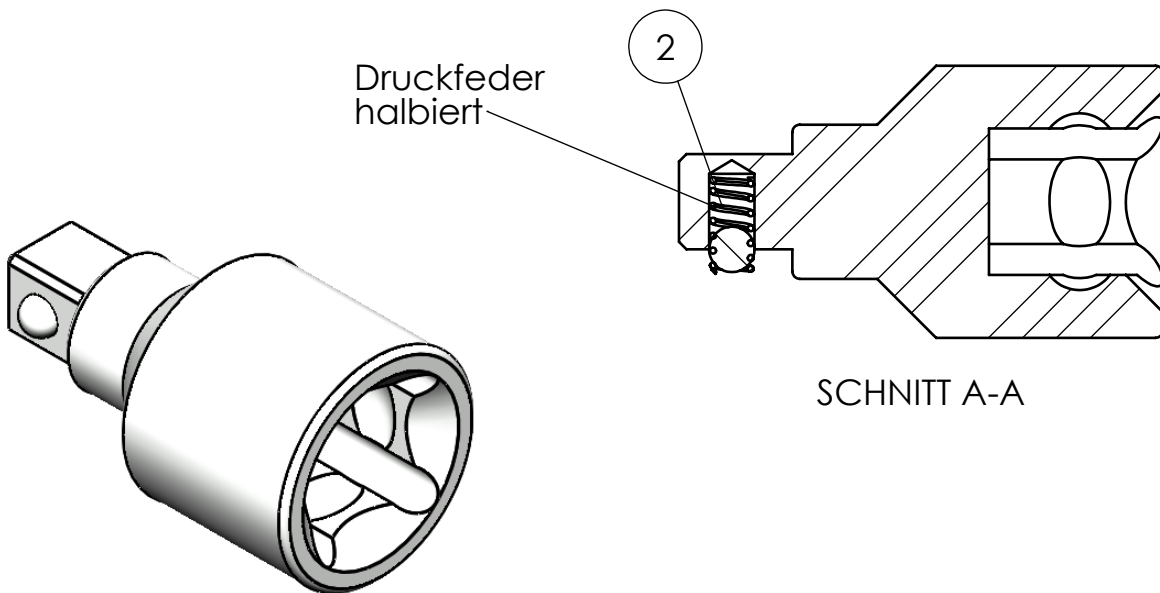
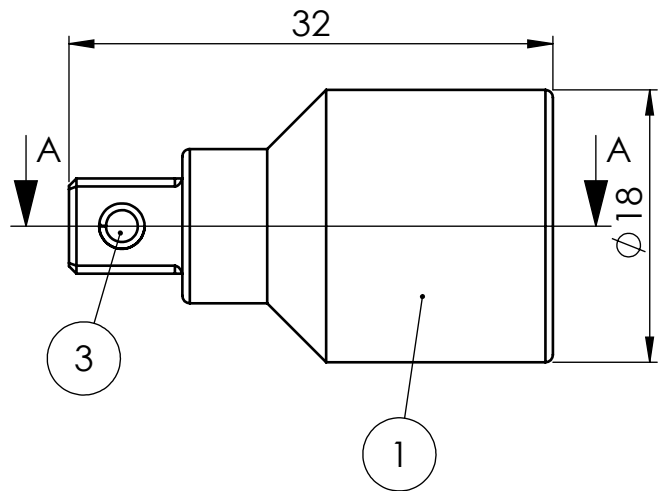


Pos-Nr.	Menge	Art.Nummer	Benennung	Material	Revision
1	1	30-06-14-1851-01	Nuss Adapter 3/8" auf 1/4"	1.4021	A
2	1	VD_060A	Druckfeder	1.4310	A
3	1	Kugel Ø3	Kugel Ø3	1.4034	A



NON DISCLOSURE AGREEMENT

This drawing and / or specification contains information confidential and proprietary to SMT

Schilling Metalltechnik GmbH Germany, and is conditionally loaned only. By retention, the receipt

agrees not to reproduce or copy it in whole or in part, disclose any or all of its contents without

prior written permission, or to make any use of it contrary to SMT Schilling Metalltechnik interest.

SMT - Werkszeichnung; entspricht nicht nach DIN

		(Zul. Abweich.)	(Oberfl.)	Maßstab 2:1	Revision A								
		DIN ISO 2768m	mattiert	(Werkstoff, Halbzeug, Rohteil-Modell-Gesenk-Nr.)	Material Siehe Stückliste								
Toleranzen (mm) DIN ISO 2768m													
bis 6	6-30	30-120	120-400	400-1000									
± 0,1	± 0,2	± 0,3	± 0,5	± 0,8									
				DIN 6 T1 Proj.methode 1									
		<table border="1"> <thead> <tr> <th>DATUM</th> <th>NAME</th> </tr> </thead> <tbody> <tr> <td>Erst. 09.04.2014</td> <td>R.Schilling</td> </tr> <tr> <td>Gep. 09.04.2014</td> <td>A.Stuwe</td> </tr> <tr> <td>Freig. 09.04.2014</td> <td>E.Schilling</td> </tr> </tbody> </table>		DATUM	NAME	Erst. 09.04.2014	R.Schilling	Gep. 09.04.2014	A.Stuwe	Freig. 09.04.2014	E.Schilling	BENENNUNG:	
DATUM	NAME												
Erst. 09.04.2014	R.Schilling												
Gep. 09.04.2014	A.Stuwe												
Freig. 09.04.2014	E.Schilling												
		Adapter 3/8" auf 1/4"											
		ZEICHNUNGSNR. 30-06-14-1851											
A Zeichnung erstellt. 09.04.14		RSCH		Blatt 1									
Zust.	Änderung	DATUM	NAME	1 VON 1									