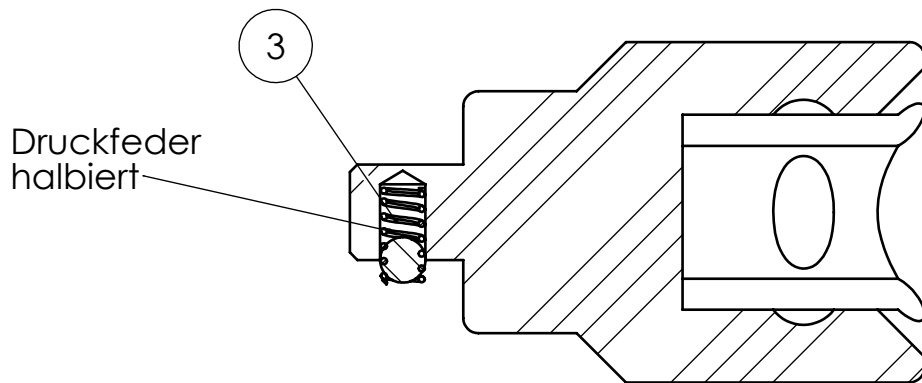
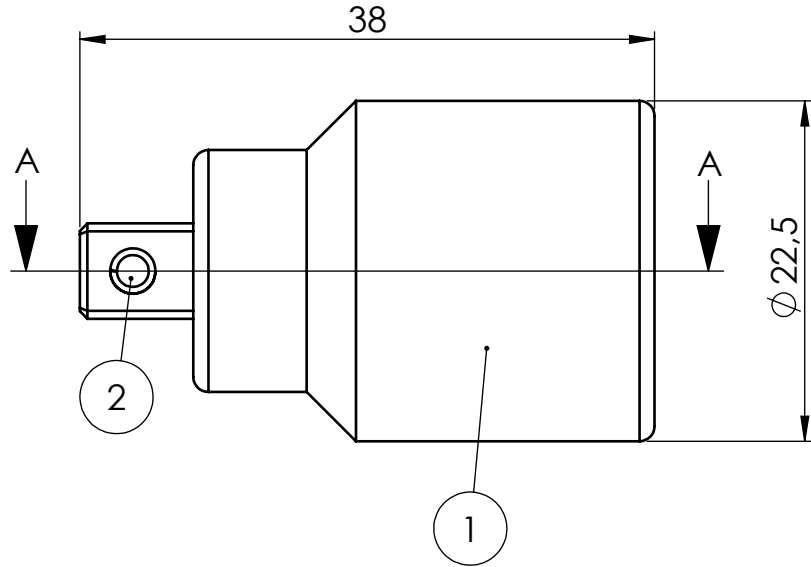
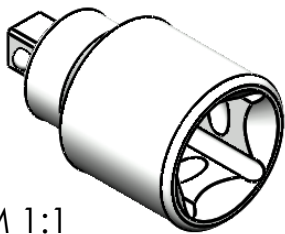


Pos-Nr.	Menge	Art.Nummer	Benennung	Material	Revision
1	1	30-06-14-1853-01	Adapter 1/2" auf 1/4"	1.4021	A
2	1	Kugel Ø3	Kugel Ø3	1.4034	A
3	1	VD_060A	Druckfeder	1.4310	A



SCHNITT A-A



M 1:1

NON DISCLOSURE AGREEMENT

This drawing and / or specification contains information confidential and proprietary to SMT

Schilling Metalltechnik GmbH Germany, and is conditionally loaned only. By retention, the receipt

agrees not to reproduce or copy it in whole or in part, disclose any or all of its contents without

prior written permission, or to make any use of it contrary to SMT Schilling Metalltechnik interest.

SMT - Werkszeichnung; entspricht nicht nach DIN

		(Zul. Abweich.) DIN ISO 2768m	(Oberfl.) mattiert	Maßstab 2:1 (Werkstoff, Halbzeug, Rohteil-Modell-Gesenk-Nr.) Material Siehe Stückliste	Revision A
Toleranzen (mm) DIN ISO 2768m					
bis 6	6-30	30-120	120-400	400-1000	
± 0,1	± 0,2	± 0,3	± 0,5	± 0,8	
			DIN 6 T1 Proj.methode 1	BENENNUNG:	
			DATUM	NAME	Adapter 1/2" auf 1/4"
			Erst. 15.04.2014	R.Schilling	
			Gep. 15.04.2014	A.Stuwe	
			Freig. 15.04.2014	E.Schilling	
			SMT Schilling		ZEICHNUNGSNR.
			Metalltechnik GmbH		30-06-14-1853
A	Zeichnung erstellt.	15.04.14	RSCH	Blatt 1	
Zust.	Änderung	DATUM	NAME	1 VON 1	