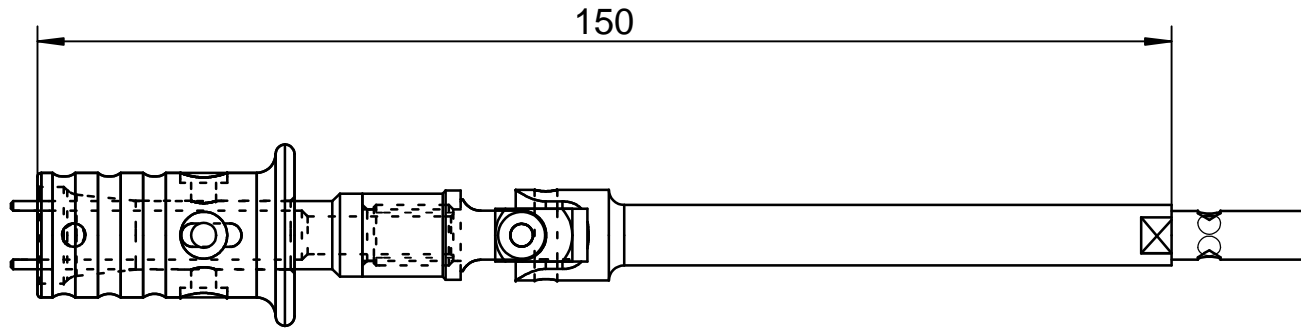
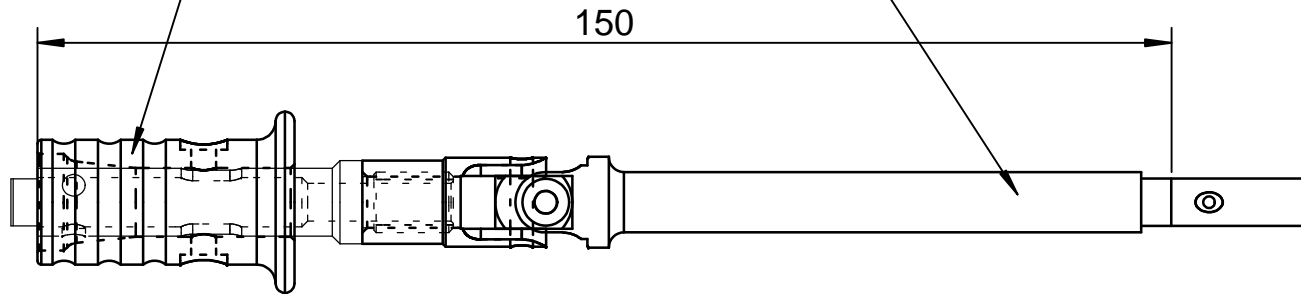


Baugruppe
69-06-05-1801

Baugruppe
69-06-13-1800



(Verwendungszweck) -		(Zul. Abweich.) ISO 2768-m	(Oberfl.) mattiert	Maßstab 1:1	Rev.B
				(Werkstoff, Halbzeug, Rohteil- Modell- Gesenk-Nr.)	
				Material siehe Einzelteile	
				(Benennung)	
			Datum	Name	Kardanverlängerung
			Bearb. 21.01.04	J.Ritter	
			Gepr. 21.01.04	Schilling	
			Norm		
			Anzahl / Einheit:	1	St. 1
B	69-06-05-1801w.x-1800	14.12.07	M.D	SMT Schilling	
A	Zeichnung erstellt	21.01.04	Ritter	Metaltechnik GmbH	
Zust.	Änderung	Datum	Name	Urspr.	(Zeichnungsnummer)
					30-06-17-1808
				Ers. für:	- Ers. durch: -
					Blatt 1
					Blätter

SMT - Werkszeichnung; entspricht nicht nach DIN