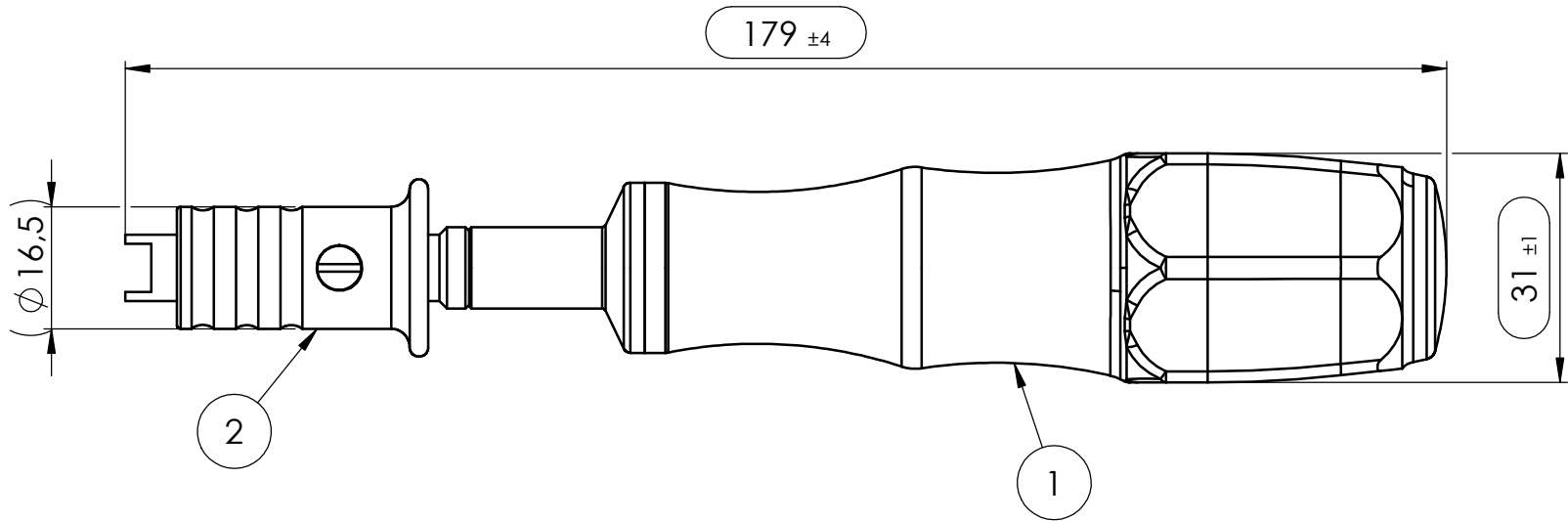


Pos-Nr.	MENGE	Art.Nummer	Benennung	Material	Revision
1	1	73-01-13-2514	E-line Griff	Silikon	A
2	1	69-06-05-1801	Klingenadapter	siehe Einzelteile	A



NON DISCLOSURE AGREEMENT
 This drawing and / or specification contains information confidential and proprietary to SMT Schilling Metalltechnik GmbH Germany; and is conditionally loaned only. By retention, the receipt agrees not to reproduce or copy it in whole or in part, disclose any or all of its contents without prior written permission, or to make any use of it contrary to SMT Schilling Metalltechnik interest.
 SMT - Werkszeichnung; entspricht nicht nach DIN

		(Zul. Abweich.) DIN ISO 2768m	(Oberfl.) siehe Einzelteile	Maßstab 1:1 (Werkstoff, Halbzeug, Rohteil-Modell-Gesenk-Nr.)	Revision C
Toleranzen (mm) DIN ISO 2768m		DIN 6 T1 Proj.methode 1		BENENNUNG: Schraubendrehergriff mit Schnellkupplung	
bis 6	6-30	30-120	120-400	400-1000	
± 0.1	± 0.2	± 0.3	± 0.5	± 0.8	
			DATUM	NAME	
			Erst. 17.11.2015	R.Schilling	
			Gep. 17.11.2015	A.Stuwe	
			Freig. 17.11.2015	E.Schilling	
C	Zeichnung aktualisiert	17.11.15	RSCH	SMT Schilling Metalltechnik GmbH	
Zust.	Änderung	DATUM	NAME	ZEICHNUNGSNR. 30-06-18-1800	Blatt 1 1 VON 1