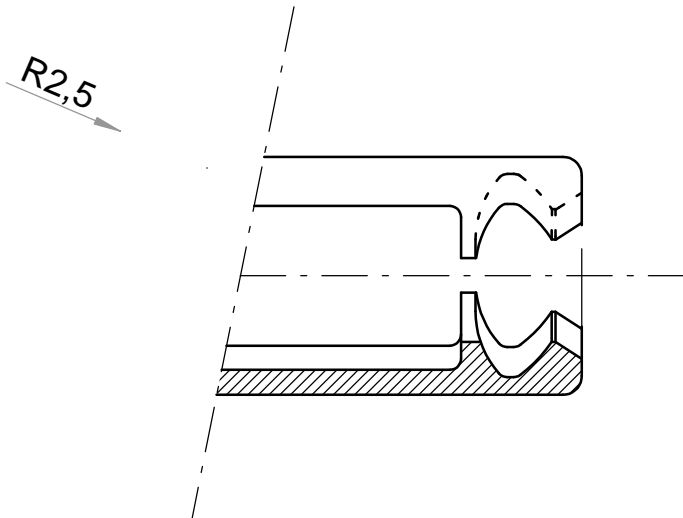


This drawing and / or specification contains information confidential and proprietary to SMT Schilling Metalltechnik GmbH Germany; and is conditionally loaned only. By retention, the receipt agrees not to reproduce or copy it in whole or in part, disclose any or all of its contents without prior written permission, or to make any use of it contrary to SMT Schilling Metalltechnik interest. Recipient further agrees to return it immediately upon request.

SMT - Werkzeichnung; entspricht nicht nach DIN



(Verwendungszweck)		(Zul. Abweich.)	(Oberfl.)	Maßstab 1:1	Revision A
Verwendungszweck		ISO 2768-m	Mattiert	(Werkstoff, Halbzeug, Rohteil- Modell- Gesenk-Nr.)	
			Datum	Name	Material 1.4021
			Bearb.	Diener	(Benennung)
			Gepr.	E.Schilling	<b>Haltehülse für mit 2,5 Hex-Ansatz</b>
			Norm		
			Anzahl / Einheit:	1	St. 1
			<b>SMT Schilling</b>		(Zeichnungsnummer)
			Metalltechnik GmbH		30-06-20-1802
A	Maß 9,5 war 13,5	23.06.08	M.D		Blatt 1
Zust.	Änderung	Datum	Name	Urspr.	Blätter
					Ers. für: . - Ers. durch: -