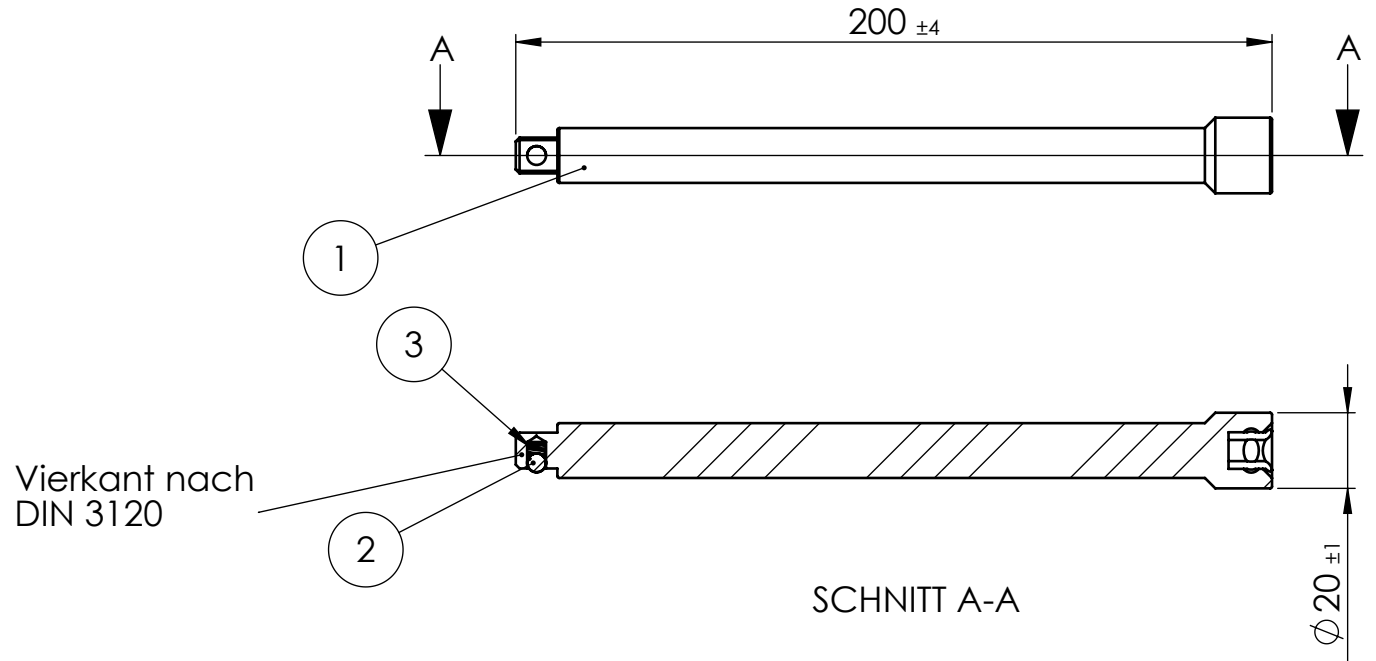
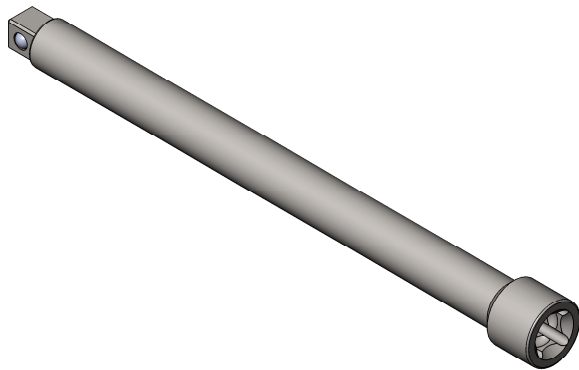


Pos-Nr.	Menge	Art.Nummer	Benennung	Material	Revision
1	1	30-06-20-1851-01	Ratschenverlängerung 200mm 3/8"	1.4021	A
2	1	Kugel_Ø5	Kugel Edelstahl	1.4034	A
3	1	VD_107	Druckfeder 107 / dreiviertelt	1.4310	A



NON DISCLOSURE AGREEMENT
 This drawing and / or specification contains information confidential and proprietary to SMT Schilling Metalltechnik GmbH Germany; and is conditionally loaned only. By retention, the receipt agrees not to reproduce or copy it in whole or in part, disclose any or all of its contents without prior written permission, or to make any use of it contrary to SMT Schilling Metalltechnik interest.
 SMT - Werkszeichnung; entspricht nicht nach DIN

(Verwendungszweck) Rätschenverlängerung		(Zul. Abweich.) DIN ISO 2768m	(Oberfl.) mattiert	Maßstab 1:2	Revision A
Toleranzen (mm) DIN ISO 2768m			DIN 6 T1 Proj.methode 1	(Werkstoff, Halbzeug, Rohteil-Modell-Gesenk-Nr.)	
bis 6	6-30			30-120	120-400
± 0,1	± 0,2	± 0,3	± 0,5	± 0,8	BENENNUNG: Rätschenverlängerung 3/8" auf 200mm
		DATUM	NAME	ZEICHNUNGSNR. 30-06-20-1851	
		Erst. 24.03.2014	R.Schilling	Blatt 1	
		Gep. 24.03.2014	A.Stuwe		
		Freig. 24.03.2014	E.Schilling		
A	Zeichnung erstellt.	24.03.14	RSCH	1 VON 1	
Zust.	Änderung	DATUM	NAME		