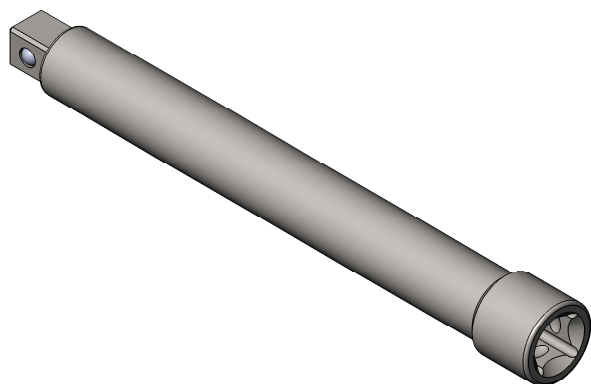
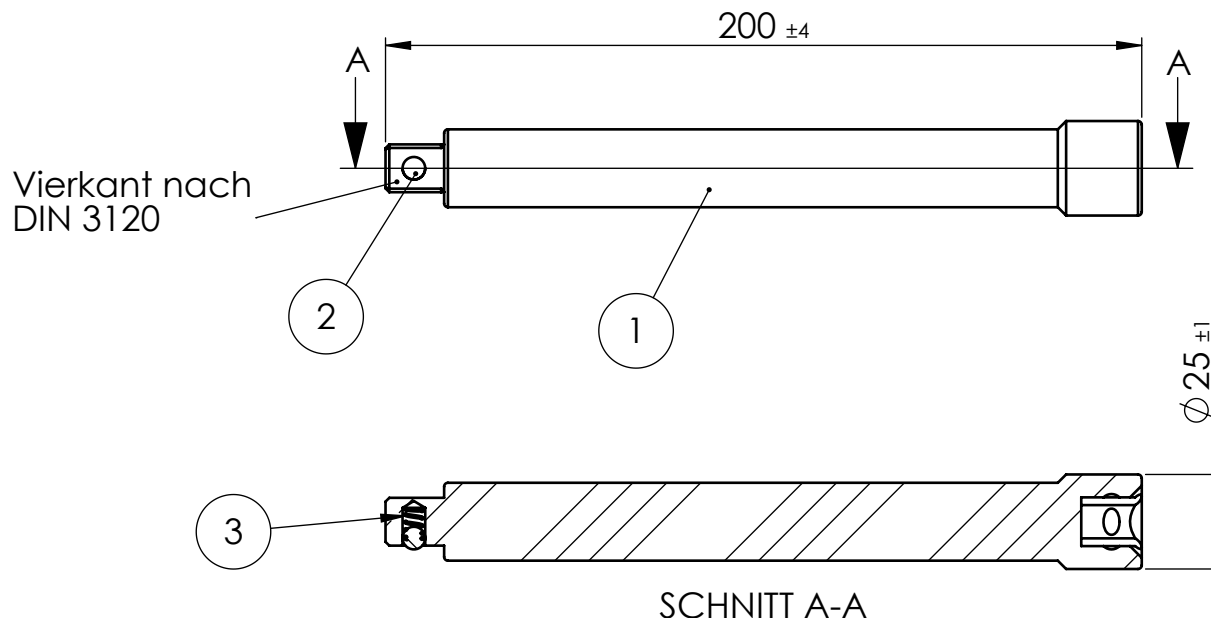


Pos-Nr.	Menge	Art.Nummer	Benennung	Material	Revision
1	1	30-06-20-1853-01	Ratschenverlängerung 200mm 1/2"	1.4021	A
2	1	Kugel_Ø6	Kugel Edelstahl	1.4034	A
3	1	VD_117A	Druckfeder 117A	1.4310	A



NON DISCLOSURE AGREEMENT

This drawing and / or specification contains information confidential and proprietary to SMT Schilling Metalltechnik GmbH Germany; and is conditionally loaned only. By retention, the receipt agrees not to reproduce or copy it in whole or in part, disclose any or all of its contents without prior written permission, or to make any use of it contrary to SMT Schilling Metalltechnik interest.

SMT - Werkszeichnung; entspricht nicht nach DIN

(Verwendungszweck) Rätschenverlängerung		(Zul. Abweich.) DIN ISO 2768m	(Oberfl.) mattiert	Maßstab 1:2	Revision A
Toleranzen (mm) DIN ISO 2768m		DIN 6 T1 Proj.methode 1		(Werkstoff, Halbzeug, Rohteil-Modell-Gesenk-Nr.) Material siehe Stückliste	
bis 6	6-30	30-120	120-400	400-1000	BENENNUNG:
± 0,1	± 0,2	± 0,3	± 0,5	± 0,8	Rätschenverlängerung 1/2" auf 200mm
		DATUM		NAME	
		Erst. 24.03.2014		R.Schilling	
		Gep. 24.03.2014		A.Stuwe	
		Freig. 24.03.2014		E.Schilling	
A Zeichnung erstellt.		24.03.14	RSCH	ZEICHNUNGSNR. 30-06-20-1853	
Zust.	Änderung	DATUM	NAME	Blatt 1	
SMT Schilling Metalltechnik GmbH				1 VON 1	