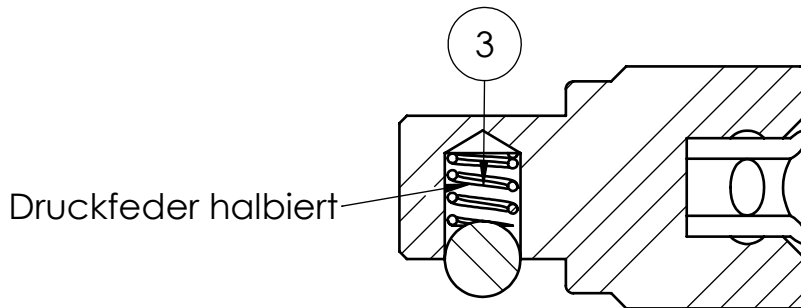
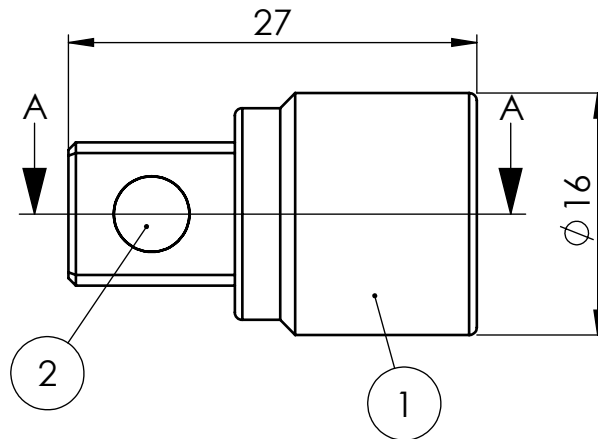
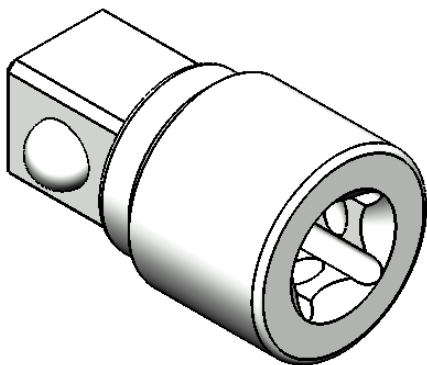


Pos-Nr.	Menge	Art.Nummer	Benennung	Material	Revision
1	1	30-06-38-1852-01	Adapter 1/4" auf 3/8"	1.4021	A
2	1	33000044	Kugel Ø5	1.4034	A
3	1	VD_107	Druckfeder 107 / halbiert	1.4310	A



SCHNITT A-A



NON DISCLOSURE AGREEMENT

This drawing and / or specification contains information confidential and proprietary to SMT

Schilling Metalltechnik GmbH Germany, and is conditionally loaned only. By retention, the receipt

agrees not to reproduce or copy it in whole or in part, disclose any or all of its contents without

prior written permission, or to make any use of it contrary to SMT Schilling Metalltechnik interest.

SMT - Werkzeichnung; entspricht nicht nach DIN

		(Zul. Abweich.)	(Oberfl.)	Maßstab 2:1	Revision A	
		DIN ISO 2768m	mattiert	(Werkstoff, Halbzeug, Rohteil-Modell-Gesenk-Nr.)	Material Siehe Stückliste	
Toleranzen (mm) DIN ISO 2768m						
bis 6	6-30	30-120	120-400	400-1000		
± 0,1	± 0,2	± 0,3	± 0,5	± 0,8		
				DIN 6 T1 Proj.methode 1		
		DATUM		NAME		
		Erst. 15.04.2014		R.Schilling		
		Gep. 15.04.2014		A.Stuwe		
		Freig. 15.04.2014		E.Schilling		
		SMT Schilling				ZEICHNUNGSNR.
		Metalltechnik GmbH				30-06-38-1852
A		Zeichnung erstellt.		15.04.14		Blatt 1
Zust.		Änderung		DATUM NAME		

Adapter 1/4" auf 3/8"

30-06-38-1852

Blatt 1
1 VON 1