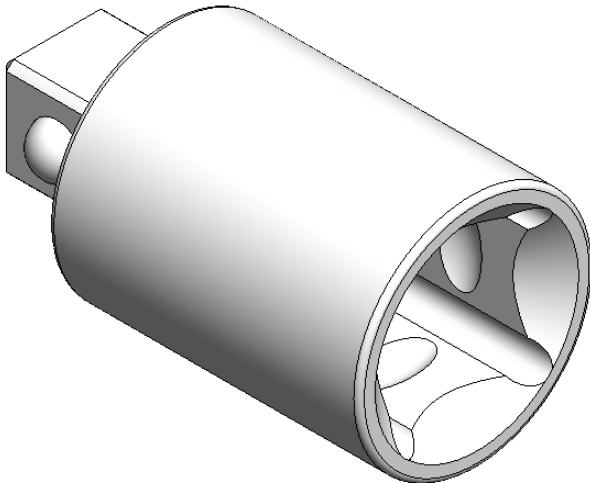
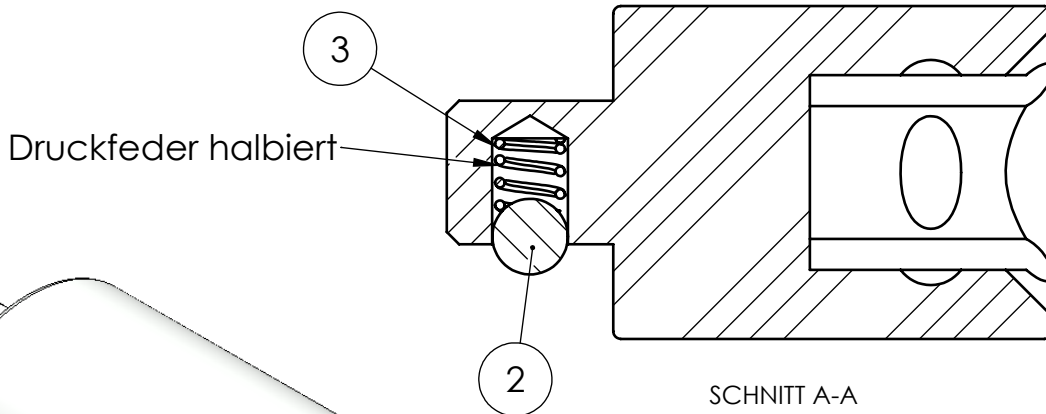
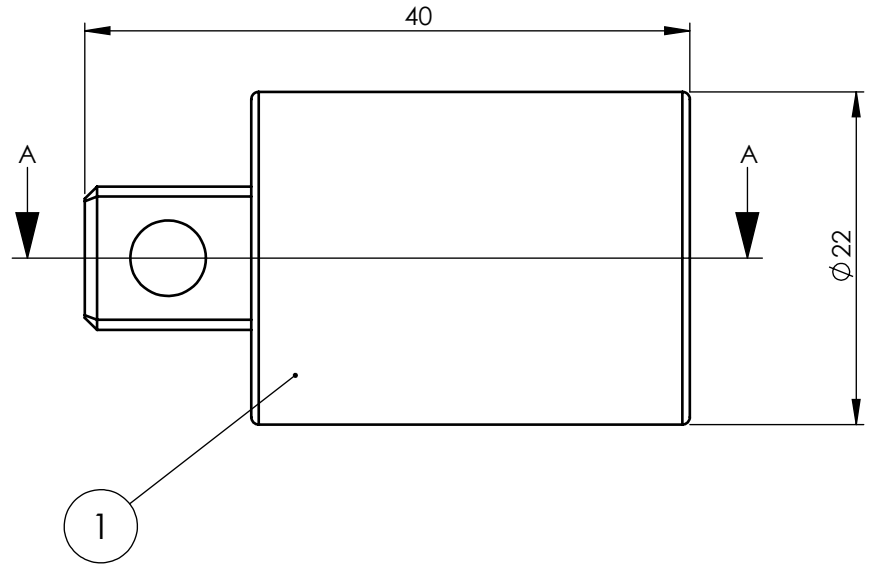


Pos-Nr.	Menge	Art.Nummer	Benennung	Material	Revision
1	1	30-06-38-1853-01	Adapter-1/2-3/8	1.4021	A
2	1	33000044	Kugel Ø5	1.4034	A
3	1	VD_107	Druckfeder 107 / halbiert	1.4310	A



NON DISCLOSURE AGREEMENT

This drawing and / or specification contains information confidential and proprietary to SMT Schilling Metalltechnik GmbH Germany; and is conditionally loaned only. By retention, the receipt

agrees not to reproduce or copy it in whole or in part, disclose any or all of its contents without

prior written permission, or to make any use of it contrary to SMT Schilling Metalltechnik interest.

SMT - Werkzeichnung; entspricht nicht nach DIN

			(Zul. Abweich.)	(Oberfl.)	Maßstab 2:1	Revision A
			ISO 2768-m	Mattiert	(Werkstoff, Halbzeug, Rohteil-Modell-Gesenk-Nr.)	
			DATUM	NAME	BENENNUNG:	
			Erst. 03.04.2013	A.Stuwe	Adapter-1/2-3/8	Blatt 1
			Gep. 03.04.2013	E.Schilling		
					ZEICHNUNGSNR.	1 VON 1
			SMT Schilling Metalltechnik GmbH		30-06-38-1853	
Zust.	Änderung	DATUM	NAME	Urspr.	Ers. für:	- Ers. durch: -