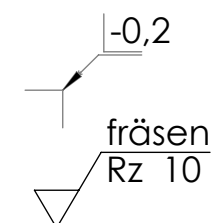
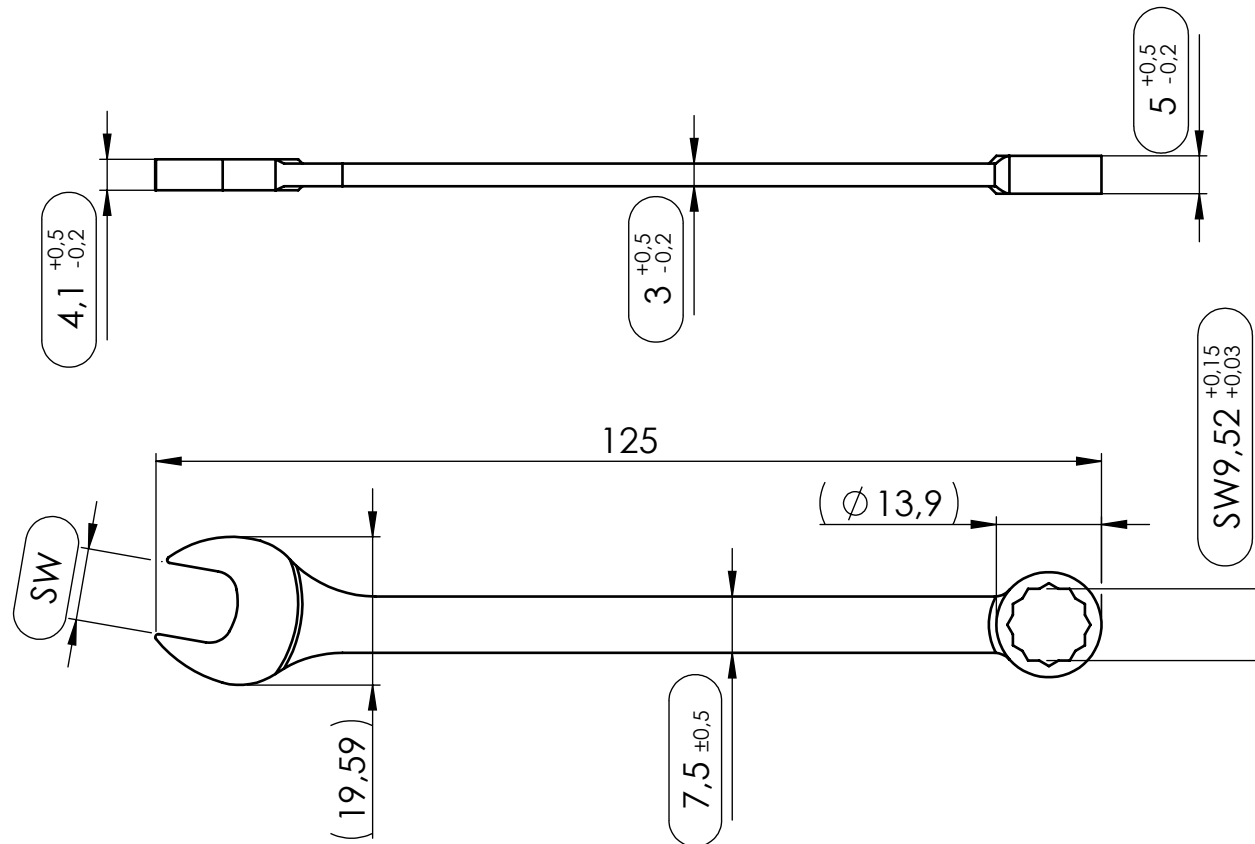


NON DISCLOSURE AGREEMENT

This drawing and / or specification contains information confidential and proprietary to SMT Schilling Metalltechnik GmbH Germany; and is conditionally loaned only. By retention, the receipt agrees not to reproduce or copy it in whole or in part, disclose any or all of its contents without prior written permission, or to make any use of it contrary to SMT Schilling Metalltechnik interest.

SMT - Werkzeichnung; entspricht nicht nach DIN



gehärtet HRC 47±3

		(Zul. Abweich.)	(Oberfl.)	Maßstab 1:1	Revision A
		DIN ISO 2768m	mattiert	(Werkstoff, Halbzeug, Rohteil-Modell-Gesenk-Nr.)	
				Material 1.4021	Abmessung FL 25x5x130
Toleranzen (mm) DIN ISO 2768m				BENENNUNG:	
bis 6	6-30	30-120	120-400	400-1000	Gabel-Ring Schlüssel 3/8"
± 0.1	± 0.2	± 0.3	± 0.5	± 0.8	
				DIN 6 T1 Proj.methode 1	ZEICHNUNGSNR. 30-06-77-1802
		DATUM	NAME	SMT Schilling Metalltechnik GmbH	
		Erst. 04.09.2015	R.Schilling		
		Gep. 04.09.2015	A.Stuwe	1 VON 1	
		Freig. 04.09.2015	E.Schilling		
A	Zeichnung erstellt.	04.09.15	RSCH		
Zust.	Änderung	DATUM	NAME		