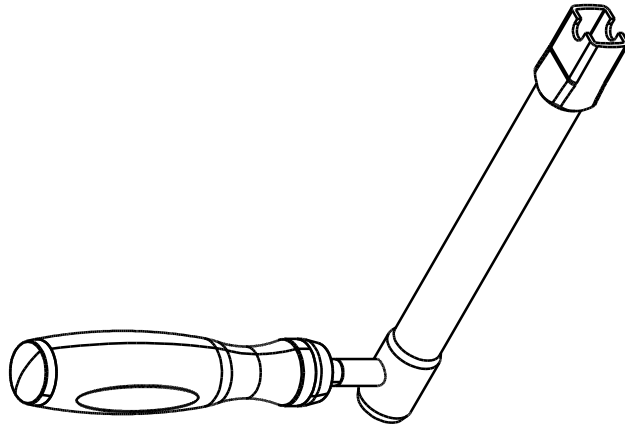
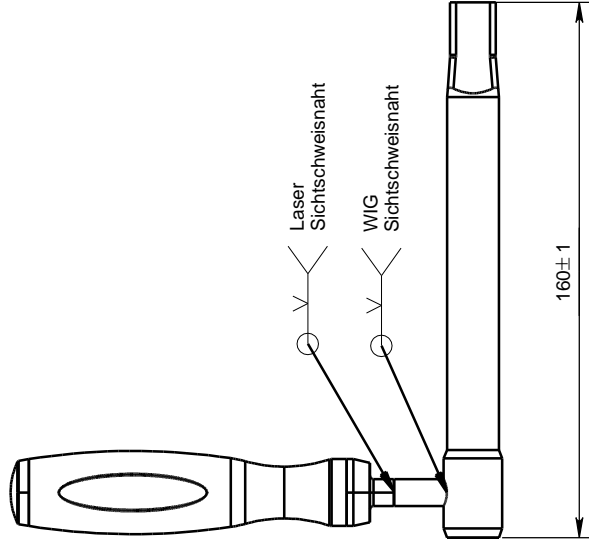
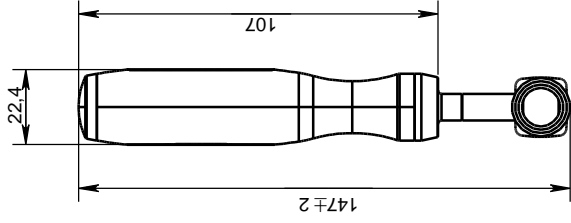


Position	Menge	Benennung	Artikel-Nr.	Material:	Revision
1	1	Rohr	52-07-16-1801-01	1.4021	A
2	1	Zwischenstück	PS100723-02	1.4021	A
3	1	Silikongriff	73-01-11-2500	Silikon/1.4301	A



NON DISCLOSURE AGREEMENT

This drawing and / or specification contains information confidential and proprietary to SMT Schilling Metalltechnik GmbH Germany; and is conditionally loaned only. By retention, the recipient agrees not to reproduce or copy it in whole or in part, disclose any or all of its contents without prior written permission, or to make any use of it contrary to SMT Schilling Metalltechnik interest.

SMT - Werkzeichnung; entspricht nicht nach DIN

Maßstab 1:3		Revision A	
[Werkstoff: Halbzeug, Rohteil; Modell: Gesenk-Nr.]			
Material Siehe Stückliste			
(Benennung)			
L-Torque			
(Zeichnungsnummer)			
52-07-16-1801			
Ers. für:			
Zust.		Ers. durch:	
Änderung		Name	
Datum		Urspr.	
Anzahl / Einheit:		1 / St. 1	
SMT Schilling		Metalltechnik GmbH	
ISO 2768-m		Mattiert	
(Zul. Abweich.)		(Oberfl.)	
Date		Name	
Bearb. 14.10.13		A.Sluwe	
Gepr. 14.10.13		E.Schilling	