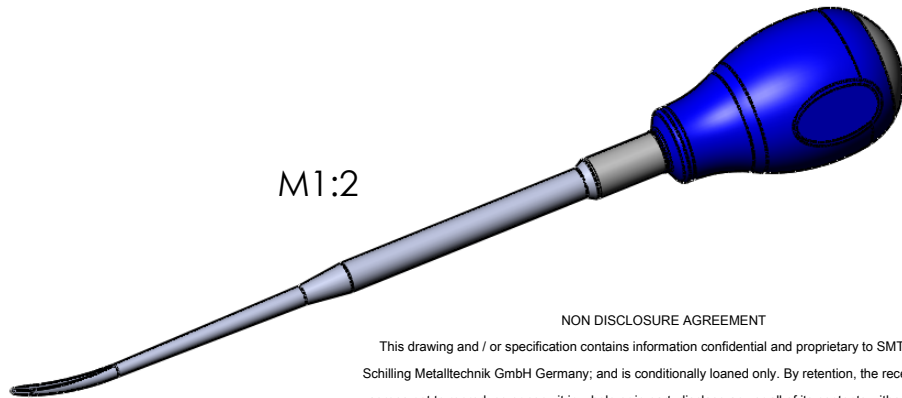
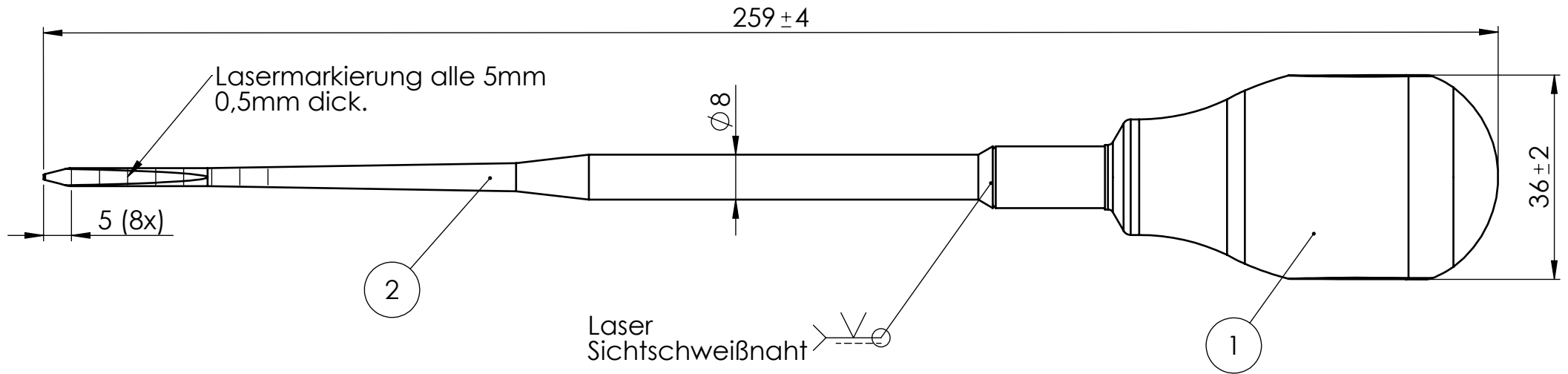


Pos-Nr.	Menge	Art.Nummer	Benennung	Material	Revision
1	1	73-01-09-2501	Balongriff	Silikon/1.4301	A
2	1	52-07-26-1801-01	Klinge gebogen	1.4021	A



M1:2

NON DISCLOSURE AGREEMENT

This drawing and / or specification contains information confidential and proprietary to SMT Schilling Metalltechnik GmbH Germany; and is conditionally loaned only. By retention, the receipt agrees not to reproduce or copy it in whole or in part, disclose any or all of its contents without prior written permission, or to make any use of it contrary to SMT Schilling Metalltechnik interest.

SMT - Werkszeichnung; entspricht nicht nach DIN

				(Zul. Abweich.)	(Oberfl.)	Maßstab 1:1	Revision A
				ISO 2768-m	Mattiert	(Werkstoff, Halbzeug, Rohteil-Modell-Gesenk-Nr.)	
						Material Siehe Stückliste	
				DATUM	NAME	BENENNUNG:	
				Erst. 21.10.2013	A.Stuwe	Pedicular Probe curved	
				Gep. 21.10.2013	E.Schilling		
						ZEICHNUNGSNR.	Blatt 1
						52-07-26-1801	1 VON 1
Zust.	Änderung	DATUM	NAME	Urspr.	Ers. für:	- Ers. durch: -	