

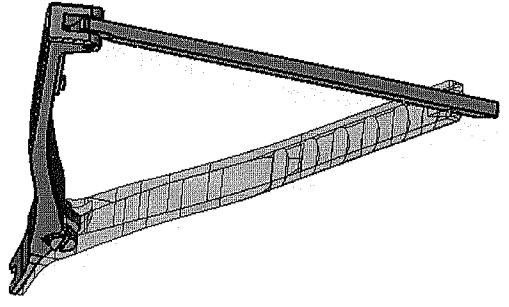
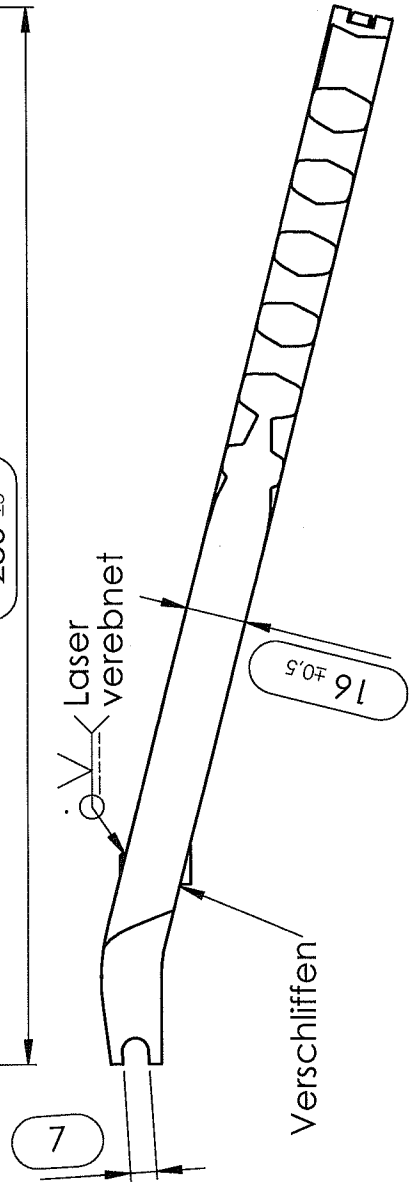
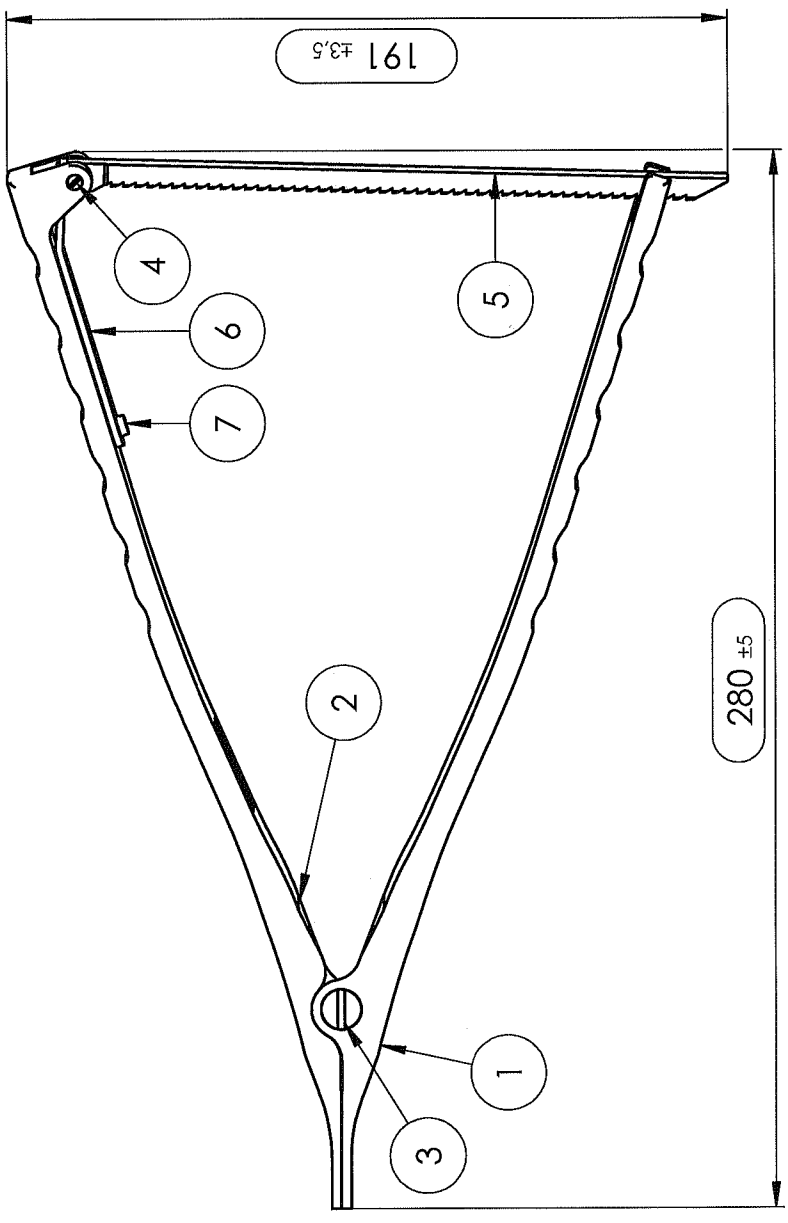
Pos.-Nr.	MENGE	Art.Nummer	Benennung	Material	Revision
1	1	52-09-28-1801-01	Branche 1	1.4021	A
2	1	52-09-28-1801-02	Branche 2	1.4021	A
3	1	52-09-28-1801-03	Mittelschraube	1.4021	A
4	1	52-09-28-1801-04	Schraube - Sperre	1.4021	A
5	1	52-09-28-1801-05	Sperre	1.4021	A
6	1	52-09-28-1801-06	Feder	1.4021	A
7	1	DIN84 A2 M3x5	Schlitzschraube	A2	-

**Notiz:**

- Keine scharfen Kanten oder Dellen
- Oberfläche frei von Kratzern
- Nach Beschriftung passiviert nach ASTM a967
- Instrument muss sich leicht öffnen und schließen
- Ggf. Feder (Pos. 6) manuell nachbiegen und anpassen

**Note:**

- No sharp edges or dents
- Surface free of scratches
- After laser marking passivated according to ASTM a967
- Instrument must be easy to open and close
- Possibly spring (Pos. 6) manually bending and adjusted



Toleranzen (mm) DIN ISO 2768m		(Zul. Abweich.)	(Oberfl.)	Maßstab	Revision
bis 6	± 0.1	DIN ISO 2768m	Einzelteile	1:2	A
6-30	± 0.2	90-120	siehe Einzelteile	(Werkstoff, Halbzeug, Rohteil-Modell-Gesenk-Nr.)	
30-120	± 0.3	120-400		Material siehe Stückliste	
120-400	± 0.5	400-1000		BENENNUNG:	
400-1000	± 0.8				
DIN 6 TT Proj.methode 1		DATUM NAME		Curved Distractor Plier	
Erst. 24.04.2017 R. Schilling		24.04.2017 R. Schilling			
Gepl. 24.04.2017 A. Schilling		24.04.17 RSCH			
Freig. 24.04.2017 E. Schilling		Zust. Änderung			
ZEICHNUNGSNR. 52-09-28-1801		Blatt 1		1 VON 1	

NON DISCLOSURE AGREEMENT

This drawing and / or specification contains information confidential and proprietary to SMT Schilling Metalltechnik GmbH Germany, and is conditionally loaned only. By retention, the recipient agrees not to reproduce or copy it in whole or in part, disclose any or all of its contents without prior written permission, or to make any use of it contrary to SMT Schilling Metalltechnik interest. SMT - Werkzeichnung; entspricht nicht nach DIN